

IMPORTANT SAFEGUARDS

When using electrical equipment, basic safety precautions should always be followed including the following:

READ AND FOLLOW ALL SAFETY INSTRUCTIONS

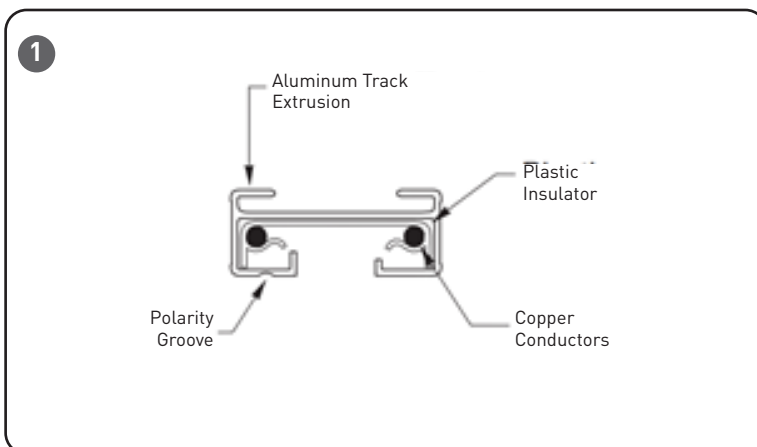
1. **DANGER**- Risk of shock- Disconnect power before installation.
DANGER – Risque de choc – Couper l'alimentation avant l'installation.
2. This luminaire must be installed in accordance with the NEC or your local electrical code. If you are not familiar with these codes and requirements, consult a qualified electrician.
Ce produit doit être installé conformément à NEC ou votre code électrique local. Si vous n'êtes pas familier avec ces codes et ces exigences, veuillez contacter un électricien qualifié.
3. MIN. 90°C SUPPLY CONDUCTORS.
LES FILS D'ALIMENTATION 90°C MIN.
4. Wait until fixture has cooled down before installing or servicing the fixture.
5. Please read and understand all instructions thoroughly before installing any part of the Track system.

SAVE THESE INSTRUCTIONS FOR FUTURE REFERENCE

NOTES:

- All Essentia Track sections are manufactured with a Polarity Groove.
- All Essentia Track fixtures are manufactured with Indicator Arrows designed to point toward the Polarity Groove once installed. See **Figures 1-2**.
- Essentia Track fixtures are UL® Classified for use with Essentia E-K1 and E-K2 Series and Juno® (not affiliated with Essentia Series track systems only).
- All EssentiaTrack fixtures are supplied with a Contact Support to convert fixture from Single Circuit installation to Two Circuit Installation. See **Figure 3**

TO INSTALL:



FIXTURE INSTALLATION – SINGLE CIRCUIT TRACK

STEP 1:

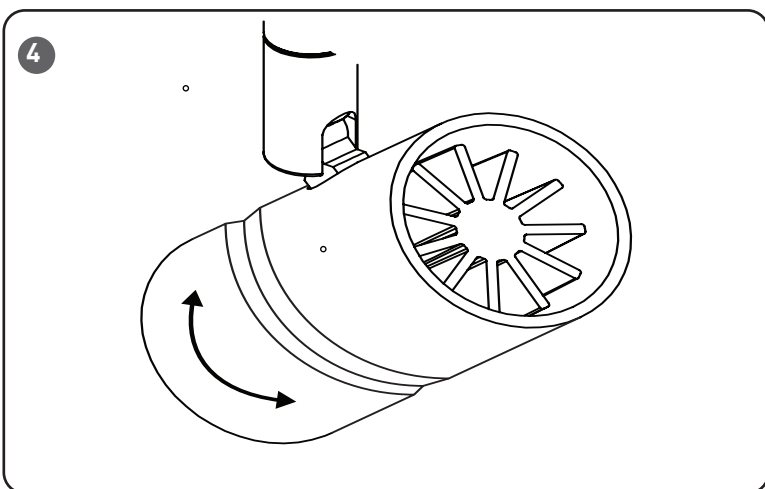
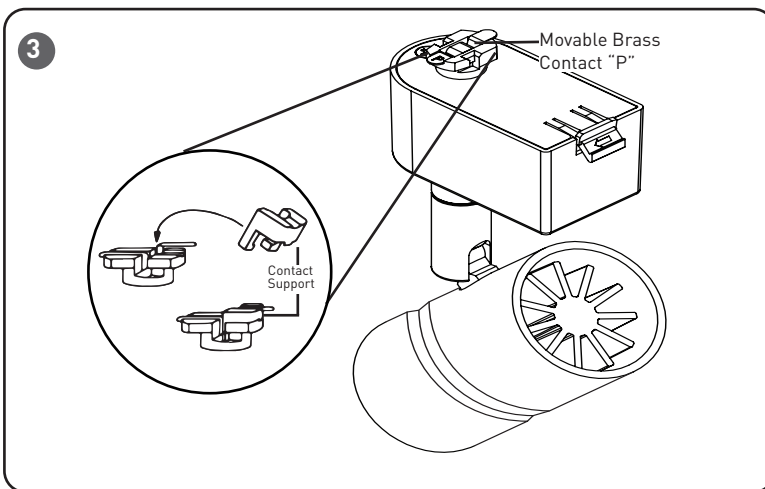
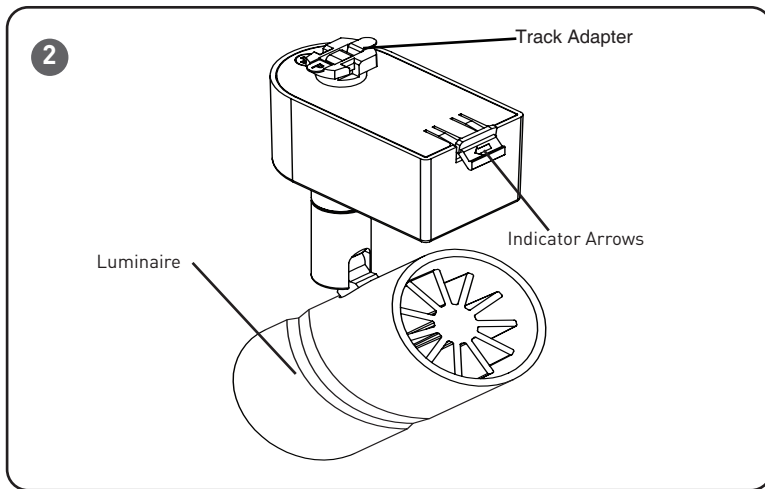
Insert Brass Contact on top of Track Adaptor into the Track Channel. See **Figures 1 and 3**.

STEP 2:

Rotate the Track Adaptor 90° so that the Indicator Arrows point toward the Polarity Groove once installed. See **Figure 2**. Pull Adaptor Latch down as you rotate Track Adaptor in order for Latch to clear track edge and allow it to snap into place in the track.

STEP 3:

To remove or relocate track fixture location, pull Adaptor Latch down, rotate the Track Adaptor 90° away from the Polarity Groove and remove.



FIXTURE INSTALLATION – TWO CIRCUIT TRACK

STEP 1:

To install track fixture into lower circuit of two-circuit track, follow directions for single circuit installation.

STEP 2:

To install track fixture into upper circuit of two-circuit track, raise the Brass Contact labeled "P" by grasping Contact with needle nose pliers and pulling up into position. See **Figure 3**.

STEP 3:

Insert Contact Support by tipping and positioning it under the "P" Contact. See **Figure 3**. Snap Contact Support in place.

NOTE: Once the contact support is in place, make sure the "P" contact is fully seated in the support by using the needle nose pliers to push the "P" contact into place.

STEP 4:

Refer to instructions 1-3 under "Fixture Installation on Single Circuit Track" section.

BEAM SPREAD ADJUSTMENT

STEP 1:

To adjust beam spread of fixture rotate section of fixture head closet to lens of the fixture. See **Figure 4**.

FCC NOTICE

CAUTION: Changes or modifications not expressly approved could void your authority to use this equipment.

This device complies with part 15 of the FCC Rules. Operation is subject to the following two conditions: (1) This device may not cause harmful interference, and (2) this device must accept any interference received, including interference that may cause undesired operation.

This equipment has been tested and found to comply with the limits for a Class A digital device, pursuant to part 15 of the FCC Rules. These limits are designed to provide reasonable protection against harmful interference when the equipment is operated in a commercial environment. This equipment generates, uses, and can radiate radio frequency energy and, if not installed and used in accordance with the instruction manual, may cause harmful interference to radio communications. Operation of this equipment in a residential area is likely to cause harmful interference in which case the user will be required to correct the interference at his own expense. CAN ICES-005 (A)/NMB-005 (A)

MEDIDAS IMPORTANTES DE SEGURIDAD

Al usar equipos eléctricos, siempre se deben seguir las precauciones de seguridad básicas, incluidas las siguientes:

LEA Y SIGA TODAS LAS INSTRUCCIONES DE SEGURIDAD

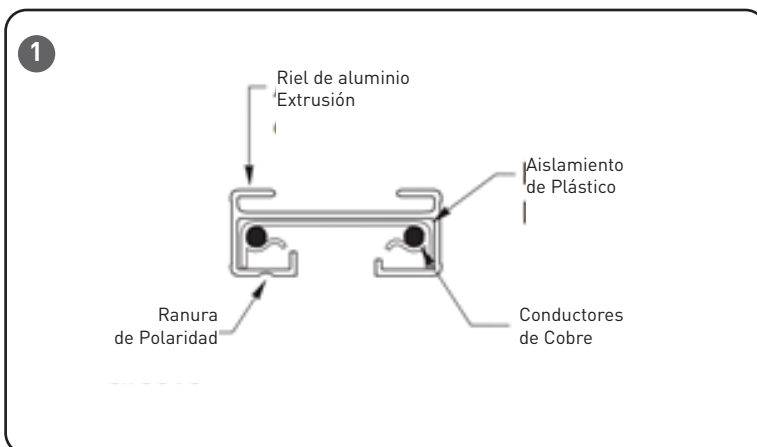
1. **PELIGRO** – Riesgo de descarga eléctrica – Desconecte la alimentación eléctrica antes de la instalación.
DANGER – *Risque de choc – Couper l'alimentation avant l'installation.*
2. Esta luminaria debe instalarse de acuerdo con el Código Nacional Eléctrico (NEC, por sus siglas en inglés) o el código eléctrico local. Si no está familiarizado con estos códigos y normas, consulte a un electricista calificado.
Ce produit doit être installé conformément à NEC ou votre code électrique local. Si vous n'êtes pas familier avec ces codes et ces exigences, veuillez contacter un électricien qualifié.
3. CONDUCTORES DE ALIMENTACIÓN con capacidad mínima de 90°C.
LES FILS D'ALIMENTATION 90°C MIN.
4. Espere a que la luminaria se enfríe antes de instalarla o darle mantenimiento.
5. Lea y comprenda todas las instrucciones antes de instalar cualquier parte del sistema de riel.

CONSERVE ESTAS INSTRUCCIONES PARA CONSULTAS POSTERIORES

Notas:

- Todas las secciones de los rieles Essentia se fabrican con una ranura de polaridad.
- Todas las luminarias de riel de Essentia se fabrican con flechas indicadoras diseñadas para señalar hacia la ranura de polaridad una vez instaladas. Consulte las **Figuras 1-2**.
- Las luminarias de riel de Essentia están listadas por UL® para usarse exclusivamente con los sistemas de riel de las series E-K1 y E-K2 de Essentia, y las series de Juno® (no afiliadas con Essentia).
- Todas las luminarias de riel de Essentia incluyen un soporte de contacto para convertir la luminaria de una instalación de un solo circuito a una de dos circuitos. **Consulte la Figura 3**.

PARA INSTALAR:



INSTALACIÓN DE LA LUMINARIA: RIEL DE UN SOLO CIRCUITO

PASO 1:

Inserte el contacto de latón en la parte superior del adaptador del riel entre el canal del riel. Consulte las **Figuras 1 y 3**.

PASO 2:

Gire 90° el adaptador de riel, de forma que las flechas indicadoras señalen hacia la ranura de polaridad una vez instaladas. Consulte la **Figura 2**. Tire hacia abajo el pestillo del adaptador mientras gira el adaptador de riel para que el pestillo despeje el borde del riel y permita que encaje en su sitio.

PASO 3:

Para retirar o reubicar la luminaria de riel, tire hacia abajo el pestillo del adaptador, gire el adaptador de riel 90° de la ranura de polaridad y quítelo.

INSTALACIÓN DE LA LUMINARIA: RIEL DE DOS CIRCUITOS

PASO 1:

Para instalar la luminaria en el circuito inferior del riel de dos circuitos, siga las instrucciones para la instalación de un solo circuito.

PASO 2:

Para instalar la luminaria en el circuito superior del riel de dos circuitos, levante el contacto de latón rotulado con una "P" agarre el contacto con unas pinzas de punta de aguja y levántelo hasta su posición. Consulte la **Figura 3**.

PASO 3:

Inserte el soporte de contacto inclinándolo y colocándolo bajo del contacto "P". Consulte la **Figura 3**. Encaje el soporte del contacto en su sitio.

NOTA: Una vez que el soporte de contacto esté en su sitio, asegúrese de que el contacto "P" esté totalmente asentado en el soporte usando las pinzas de punta delgada para empujar el contacto "P" en su sitio.

PASO 4:

Consulte las instrucciones 1-3 en la sección "Instalación de la luminaria en un solo circuito".

AJUSTE DE PROPAGACIÓN DEL HAZ

PASO 1:

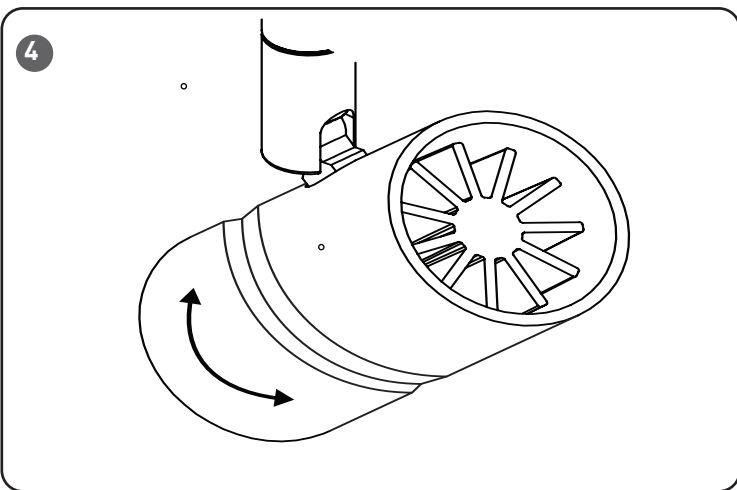
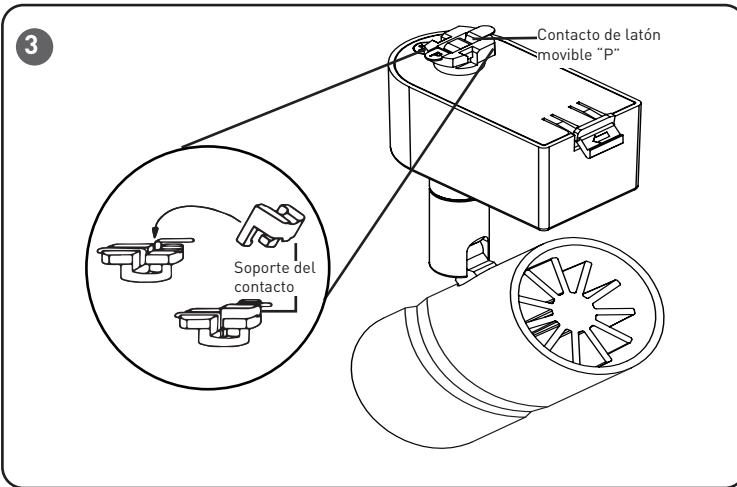
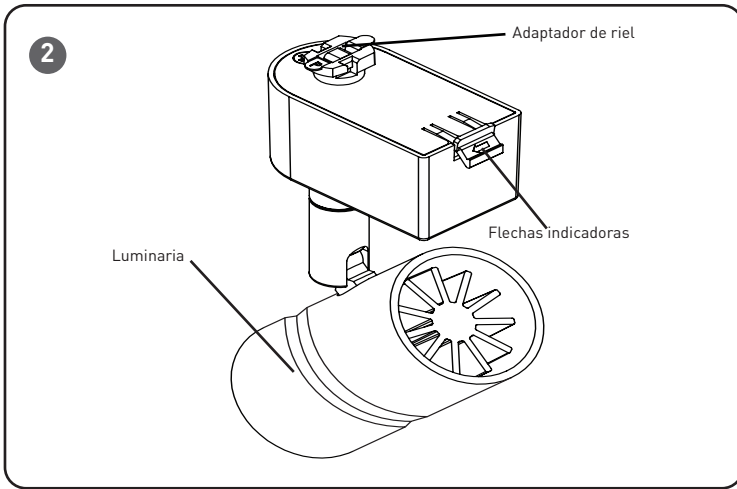
Para ajustar la propagación del haz de la luminaria, gire la sección del cabezal de la luminaria más cercana al lente de la luminaria. Consulte la **Figura 4**.

AVISO DE LA FCC

PRECAUCIÓN: Los cambios o modificaciones que no se autoricen expresamente podrían invalidar la garantía del equipo.

Este dispositivo cumple con la Sección 15 de las normas de la FCC. El funcionamiento está supeditado a las dos condiciones siguientes: (1) Este dispositivo no debe generar interferencia perjudicial, y (2) el dispositivo debe aceptar toda interferencia recibida, incluso aquella que pudiera causar un funcionamiento no deseado.

Se ha probado este equipo y cumple con los límites especificados para dispositivos digitales de Clase A, según el Apartado 15 de las normas de la FCC. Estos límites se diseñaron a fin de brindar una protección razonable contra interferencias perjudiciales en instalaciones comerciales. Este equipo genera, usa y puede irradiar energía de radiofrecuencia y, si no se instala y utiliza de acuerdo con las instrucciones, puede producir interferencias en las comunicaciones de radio. Es probable que el uso de este equipo en un área residencial cause interferencias perjudiciales, en cuyo caso el usuario deberá corregir dicha interferencia por su propia cuenta. CAN ICES-005 (A)/NMB-005 (A)



MESURES DE SÉCURITÉ IMPORTANTES

Lors de toute intervention sur des appareils électriques, il faut toujours respecter les consignes de sécurité de base suivantes :

LISEZ ET SUIVEZ TOUTES LES CONSIGNES DE SÉCURITÉ

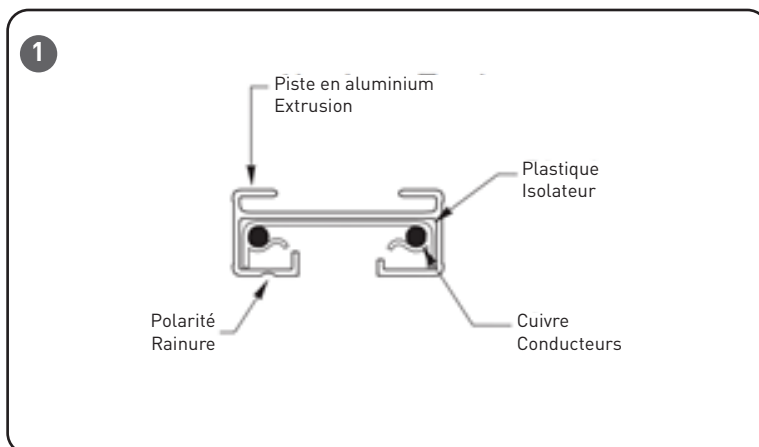
1. **DANGER** – Risque de choc – Couper l'alimentation avant l'installation.
2. Ce produit doit être installé conformément à NEC ou votre code électrique local. Si vous n'êtes pas familier avec ces codes et ces exigences, veuillez contacter un électricien qualifié.
3. LES FILS D'ALIMENTATION 90°C MIN.
4. Attendez jusqu'à ce que le luminaire ait refroidi avant d'installer ou d'entretenir le luminaire.

VEUILLEZ GARDER CES INSTRUCTIONS POUR RÉFÉRENCE ULTÉRIEURE

Remarques :

- Toutes les sections de la piste Essentia sont fabriquées avec une rainure de polarité.
- Tous les luminaires sur piste Essentia sont fabriqués avec des flèches indicatrices conçues pour pointer vers la rainure de polarité une fois installés. Voir **Figures 1-2**.
- Les luminaires sur piste Essentia sont classifiés UL® pour utilisation avec les séries Essentia E-K1 et E-K2, les séries de systèmes sur piste Juno® (non affiliée avec Essentia) T et TU.
- Tous les luminaires sur piste Essentia sont fournis avec un support de contact pour convertir le luminaire d'une installation de circuit seul à une installation à deux circuits. Voir **Figure 3**.

POUR INSTALLER:



INSTALLATION DU LUMINAIRE – PISTE À CIRCUIT SEUL

ÉTAPE 1:

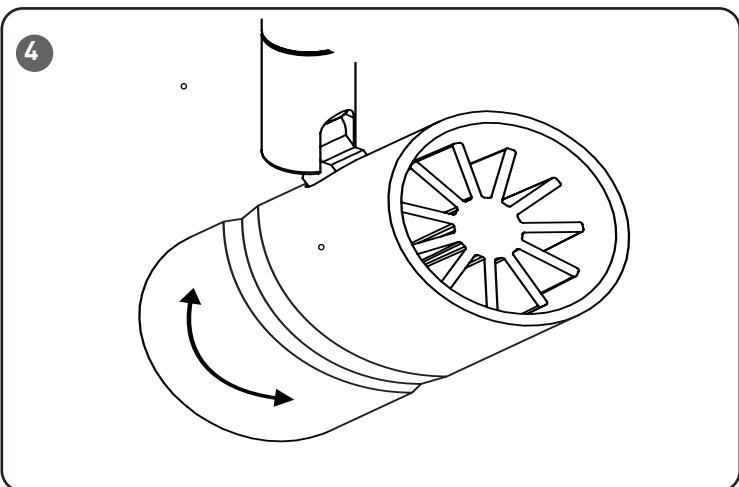
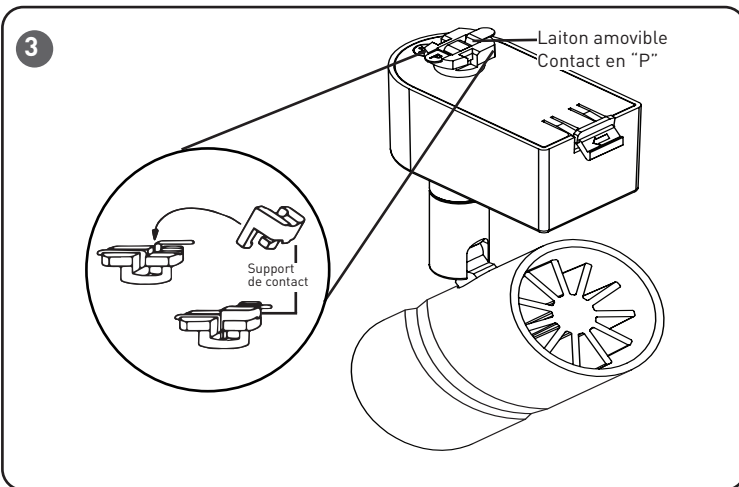
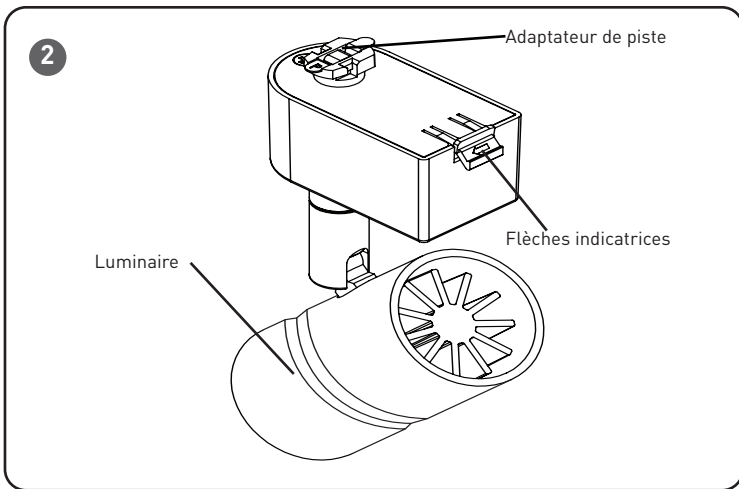
Insérez le contact en laiton sur le haut de l'adaptateur de piste dans le canal de la piste. Voir **Figures 1 et 3**.

ÉTAPE 2:

Tournez l'adaptateur de piste de 90° afin que les flèches indicatrices pointent vers la rainure de polarité une fois installé. Voir **Figure 2**. Abaissez le loquet de l'adaptateur alors que vous tournez l'adaptateur de piste afin que le loquet dégage le bord de la piste et lui permette de s'enclencher en place dans la piste.

ÉTAPE 3:

Pour enlever ou relocaliser l'emplacement du luminaire sur piste, abaissez le loquet de l'adaptateur, éloignez en tournant l'adaptateur de piste de 90° de la rainure de polarité et enlevez.



INSTALLATION DU LUMINAIRE – PISTE À DEUX CIRCUITS

ÉTAPE 1:

Pour installer le luminaire sur piste dans le circuit inférieur de la piste à 2 circuits, suivez les directives pour l'installation d'un circuit seul.

ÉTAPE 2:

Pour installer le luminaire sur piste dans le circuit supérieur de la piste à 2 circuits, levez le contact en laiton étiqueté "P" en saisissant le contact avec les pinces à becs pointus et en tirant en position vers le haut. Voir **Figure 3**.

ÉTAPE 3:

Insérez le support de contact en inclinant et en le positionnant sous le contact "P". Voir **Figure 3**. Enclenchez le support de contact en place.

REMARQUE : Une fois le support de contact en place, assurez-vous que le contact "P" est complètement posé dans le support en utilisant les pinces à becs effilés pour pousser le contact "P" en place.

ÉTAPE 4:

Référez-vous aux instructions 1-3 sous la section «Installation du luminaire sur une piste à circuit seul».

RÉGLAGE DE L'ÉTALEMENT DU FAISCEAU

ÉTAPE:

Pour régler l'étalement du faisceau du luminaire, faites tourner la tête du luminaire le plus près possible de la lentille du luminaire. Voir **figure 4**.

AVIS DE LA FCC

MISE EN GARDE : Des modifications ou changements non expressément approuvés pourraient annuler votre autorisation d'utiliser cet équipement.

Cet appareil est conforme avec la Partie 15 des Règlements de la FCC. Le fonctionnement est soumis aux deux conditions suivantes : (1) l'appareil ne doit pas produire de brouillage, et (2) l'utilisateur de l'appareil doit accepter tout brouillage radioélectrique subi, même si le brouillage est susceptible d'en compromettre le fonctionnement.

Cet équipement a été testé et déclaré conforme aux limitations pour un appareil numérique de classe A, conformément à la section 15 des règles FCC. Ces limites sont établies afin de fournir une protection raisonnable contre les interférences dommageables lorsque l'appareil est utilisé dans un environnement commercial. Cet appareil génère, utilise et peut émettre de l'énergie en radiofréquences et, s'il n'est pas installé et utilisé conformément à la notice d'instructions, peut causer des interférences dommageables aux communications radio. L'utilisation de cet équipement dans une zone résidentielle va sans doute causer une interférence nuisible où il sera requis que l'utilisateur corrige l'interférence à ses propres frais.

CAN ICES-005 (A)/NMB-005 (A)