

IMPORTANT SAFEGUARDS

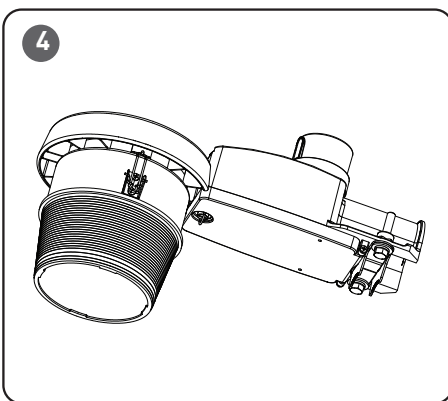
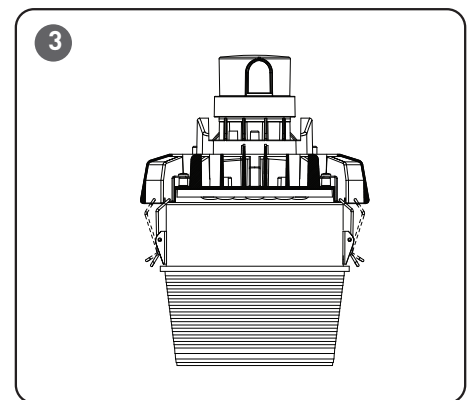
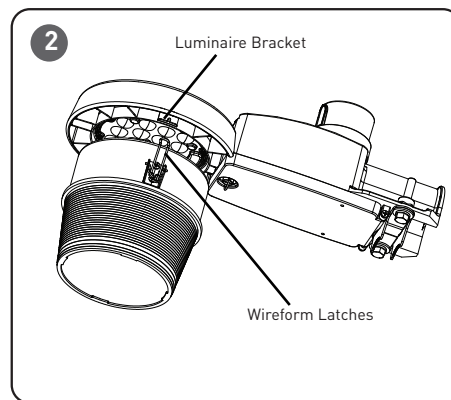
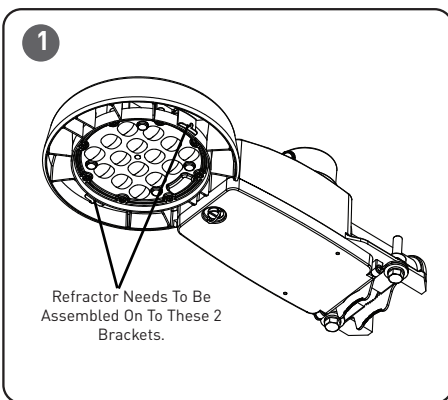
When using electrical equipment, basic safety precautions should always be followed including the following:

READ AND FOLLOW ALL SAFETY INSTRUCTIONS

1. **DANGER-** Risk of shock- Disconnect power before installation.
DANGER – Risque de choc – Couper l'alimentation avant l'installation.
2. This luminaire must be installed in accordance with the NEC or your local electrical code. If you are not familiar with these codes and requirements, consult a qualified electrician.
Ce produit doit être installé conformément à NEC ou votre code électrique local. Si vous n'êtes pas familier avec ces codes et ces exigences, veuillez contacter un électricien qualifié.

SAVE THESE INSTRUCTIONS FOR FUTURE REFERENCE

TO INSTALL:



INSTALLATION

STEP 1:

Verify that the 2 small brackets are already assembled onto the luminaire. See **Figure 1**.

STEP 2:

Engage the 2 wireform latches on the refractor with the 2 brackets on the luminaire. See **Figure 2**.

STEP 3:

Clamp down the stainless steel latches to secure the refractor. See **Figure 3**.

STEP 4:

Completely installed refractor. See **Figure 4**.



MEDIDAS DE SEGURIDAD IMPORTANTES

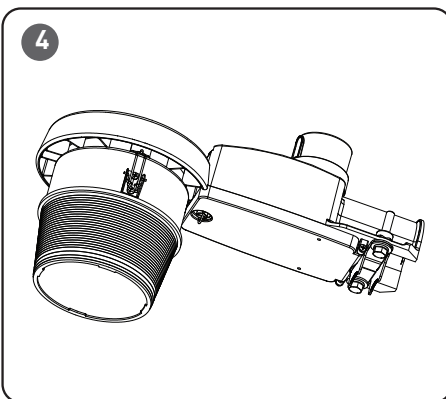
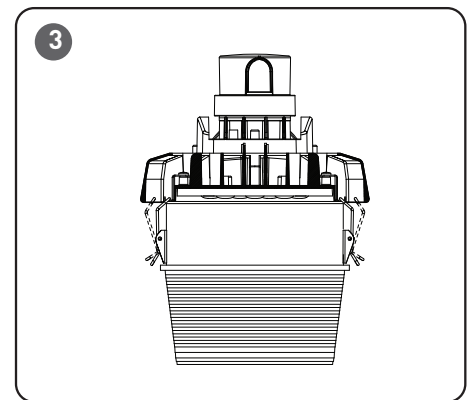
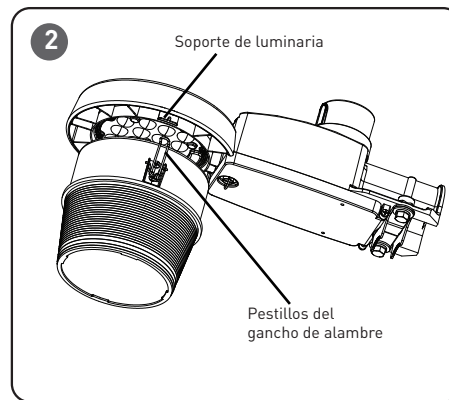
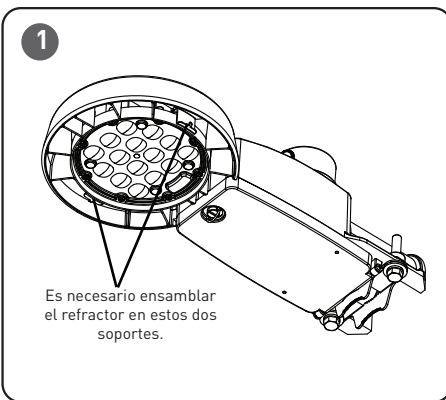
Al usar aparatos eléctricos, siempre deben seguirse ciertas medidas básicas de seguridad, incluidas las siguientes:

LEA Y SIGA TODAS LAS INSTRUCCIONES DE SEGURIDAD

1. **PELIGRO:** Riesgo de descarga eléctrica. Desconecte la alimentación eléctrica antes de la instalación.
DANGER – Risque de choc – Couper l'alimentation avant l'installation.
2. Esta luminaria debe instalarse de acuerdo con el Código Eléctrico de Estados Unidos (NEC, por sus siglas en inglés) o con el código eléctrico local. Si no está familiarizado con estos códigos y requisitos, consulte a un electricista calificado.
Ce produit doit être installé conformément à NEC ou votre code électrique local. Si vous n'êtes pas familier avec ces codes et ces exigences, veuillez contacter un électricien qualifié.

CONSERVE ESTAS INSTRUCCIONES PARA CONSULTAS POSTERIORES

PARA INSTALAR:



INSTALACIÓN

PASO 1:
Verifique que los dos soportes pequeños ya estén ensamblados a la luminaria. Consulte la **Figura 1**.

PASO 2:
Enganche los dos pestillos del gancho de alambre al refractor con los dos soportes de la luminaria. Consulte la **Figura 2**.

PASO 3:
Ajuste los pestillos de acero inoxidable para asegurar el refractor. Consulte la **Figura 3**.

PASO 4:
Refractor completamente instalado. Consulte la **Figura 4**.



MESURES DE SÉCURITÉ IMPORTANTES

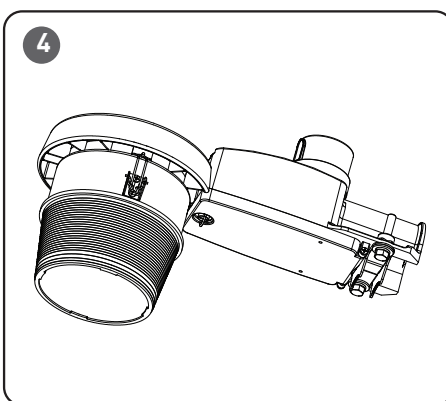
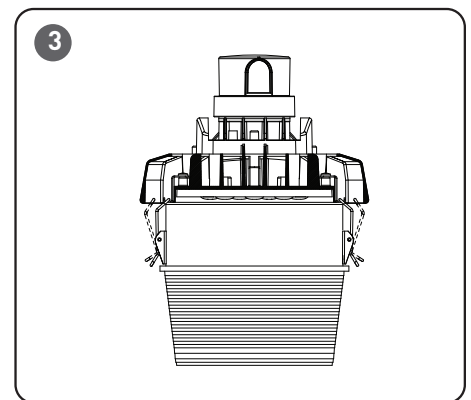
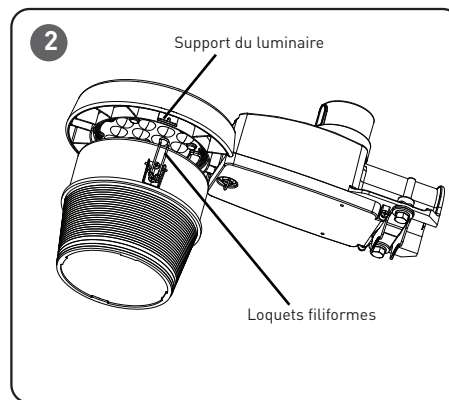
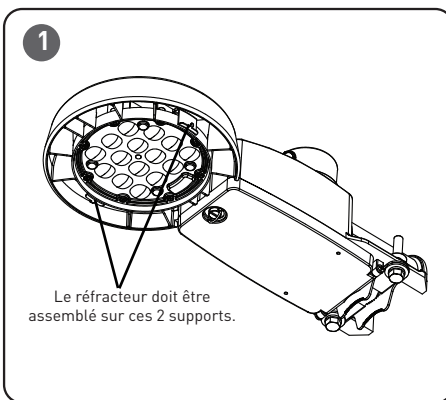
Lorsque vous utilisez un équipement électrique, vous devez toujours respecter les règles de sécurité élémentaires, notamment les suivantes :

LISEZ ET SUIVEZ TOUTES LES CONSIGNES DE SÉCURITÉ

1. **DANGER**- Risque de choc électrique - Coupez l'alimentation avant l'installation.
DANGER - Risk of shock - Disconnect power before installation.
2. Ce produit doit être installé conformément à NEC ou votre code électrique local. Si vous n'êtes pas familier avec ces codes et ces exigences, veuillez communiquer avec un électricien qualifié.
This luminaire must be installed in accordance with the NEC or your local electrical code. If you are not familiar with these codes and requirements, consult a qualified electrician.

VEUILLEZ GARDER CES INSTRUCTIONS POUR RÉFÉRENCE ULTÉRIEURE

POUR INSTALLER :



INSTALLATION

ÉTAPE 1 :

Vérifiez que les 2 petits supports sont déjà assemblés sur le luminaire. Voir **Figure 1**.

ÉTAPE 2 :

Engagez les 2 loquets filiformes sur le réflecteur avec les 2 supports sur le luminaire. Voir **Figure 2**.

ÉTAPE 3 :

Fixez les loquets en acier inoxydable pour bloquer le réflecteur. Voir **Figure 3**.

ÉTAPE 4 :

Réflecteur complètement installé Voir **Figure 4**.

