

IMPORTANT SAFEGUARDS

INSTALLATION INSTRUCTIONS
INSTRUCTIONS D'INSTALLATION

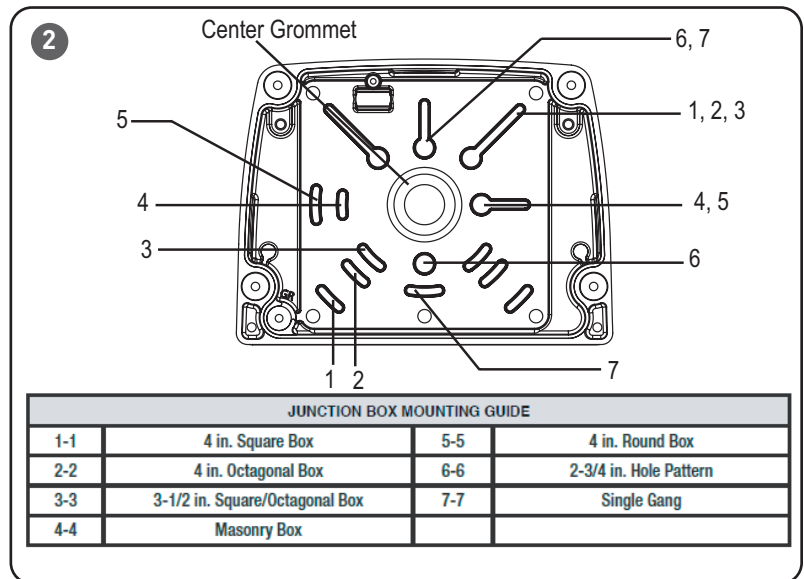
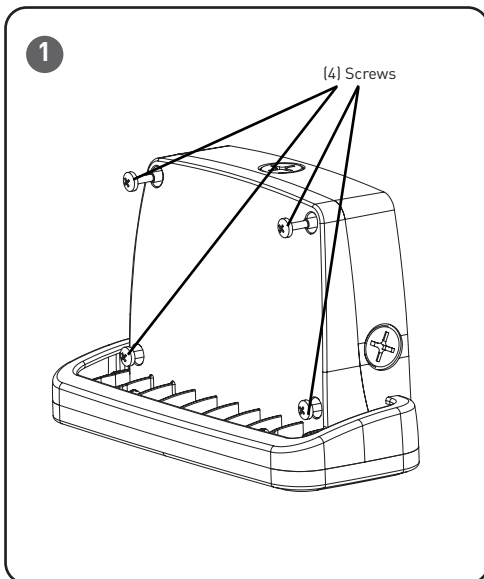
When using electrical equipment, basic safety precautions should always be followed including the following:

READ AND FOLLOW ALL SAFETY INSTRUCTIONS

1. **DANGER**- Risk of shock- Disconnect power before installation.
DANGER – *Risque de choc – Couper l'alimentation avant l'installation.*
2. This luminaire must be installed in accordance with the NEC or your local electrical code. If you are not familiar with these codes and requirements, consult a qualified electrician.
Ce produit doit être installé conformément à NEC ou votre code électrique local. Si vous n'êtes pas familier avec ces codes et ces exigences, veuillez contacter un électricien qualifié.
3. Suitable for wet locations.
Convient aux emplacements mouilles
4. Suitable for operation in ambient not exceeding 40°C.
Peut être utilisée a une température ambiante n'excédant pas 40°C.
5. Suitable for mounting within 1.2M (4ft) of the ground.
Peut être installé a moins de 1,2 m (4 pi) du sol.
6. Class 1 wiring only.
Cablage de classe 1 uniquement.

SAVE THESE INSTRUCTIONS FOR FUTURE REFERENCE

TO INSTALL:



MOUNTING OVER RECESSED JUNCTION BOX

STEP 1:

Loosen the four screws in the corners of the wallpack housing. See **Figure 1**.

STEP 2:

Remove front housing from back box and set front housing aside.

STEP 3:

Remove appropriate knockouts for junction box being used. See **Figure 2** for knockouts corresponding to various junction boxes.

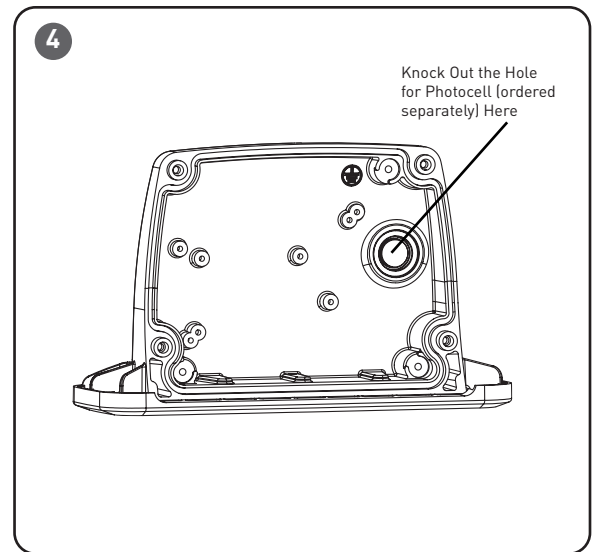
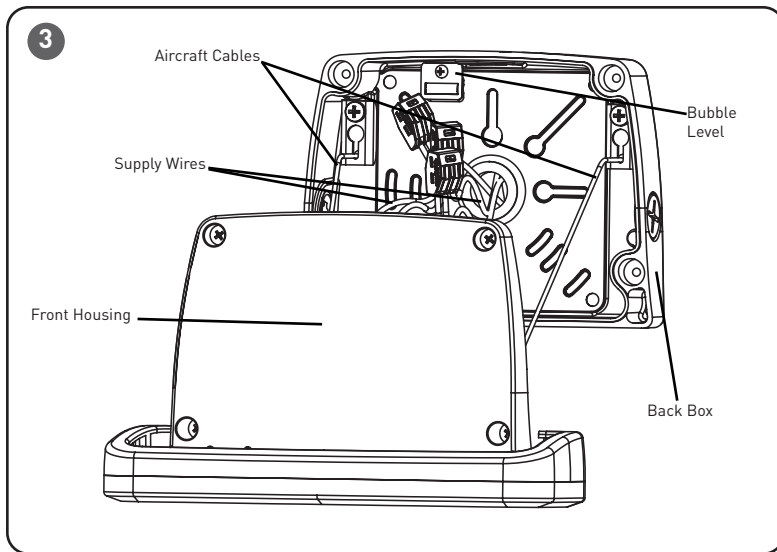
STEP 4:

Push supply leads from junction box into the back box through the holes in the center grommet on the back wall of the back box.

STEP 5:

Attach back box to junction box using hardware supplied by others. Make sure the back box is positioned so that the stamped brackets with keyhole slots are located at the top of the box. The bubble level on the back box should be used to make sure the back box is properly leveled. See **Figure 3**.

NOTE: To ensure a watertight seal, a high grade caulking material, such as silicone rubber, should be used between the back gasket and the mounting surface.



STEP 6:

Hang the front housing from the back box to allow for hands free support for wiring. To do so, locate the two pieces of aircraft cable attached to the front housing. Insert the beads on the ends of the aircraft cables into the keyhole slots of the brackets located in the upper corners of the back box. See **Figure 3**.

STEP 7:

Make wiring connections per the **Electrical Connections** section.

STEP 8:

Remove aircraft cables from the keyhole slots.

STEP 9:

Position front housing over back box and secure using four screws that were loosened in Step 1 above. Tighten screws to 30 in-lbs (3.3 N·m).

NOTE: Make sure no wires or aircraft cables are pinched under sealing gasket between back box and luminaire housing.

WALL MOUNTED WITH CONDUIT FEED

STEP 1:

Loosen the four screws in the corners of the wallpack housing. See **Figure 1**.

STEP 2:

Remove front housing from back box and set front housing aside.

STEP 3:

Remove knockouts shown in **Figure 2** for mounting over a 4" square junction box.

STEP 4:

If conduit is entering luminaire from behind, remove grommet in center of back box and attach back box to conduit. If conduit is entering from sides of luminaire proceed to Step 5.

STEP 5:

Attach back box to mounting surface using hardware supplied by others. Pass mounting

hardware through the knockouts removed in Step 3 and into the mounting surface. Make sure the back box is positioned so that the stamped brackets with keyhole slots are located at the top of the box. The bubble level on the back box should be used to make sure the back box is properly leveled. See **Figure 3**.

NOTE: To ensure a watertight seal, a high grade caulking material, such as silicone rubber, should be used between the back gasket and the mounting surface.

STEP 6:

If using conduit entering from behind the luminaire:

Conduit should have been connected previously in Step 4. Proceed to Step 7.

If using surface conduit (conduit entering from side of luminaire):

Remove appropriate plug on side of the back box and attach conduit.

NOTE: Use of Teflon tape on the conduit threads will ensure a watertight seal.

STEP 7:

Hang the front housing from the back box to allow for hands free support for wiring. To do so, locate the two pieces of aircraft cable attached to the front housing. Insert the beads on the ends of the aircraft cable into the keyhole slots of the brackets located in the upper corners of the back box. See **Figure 3**.

STEP 8:

Make wiring connection per the **Electrical Connections** section.

STEP 9:

Remove aircraft cable from the keyhole slots.

STEP 10:

Position front housing over back box and secure using four screws that were loosened in Step 1 above. Tighten screws to 30 in-lbs (3.3 N·m).

NOTE: Make sure no wires or aircraft cables are pinched under sealing gasket between back box and luminaire housing.

PHOTOCELL (ORDERED SEPARATELY) INSTALLATION

STEP 1:

Remove the front housing from the back box. Locate the photocell knockout on the front wall of the luminaire housing and remove it. See **Figure 4**.

STEP 2:

Remove the nut from the threaded nipple of the photocell.

STEP 3:

Insert the threaded nipple through the hole in the front wall of the luminaire housing. The body of the photocell and the o-ring should remain on the inside surface of the front wall.

STEP 4:

Tighten the nut onto the exposed end of the threaded nipple to secure the photocell to the front wall.

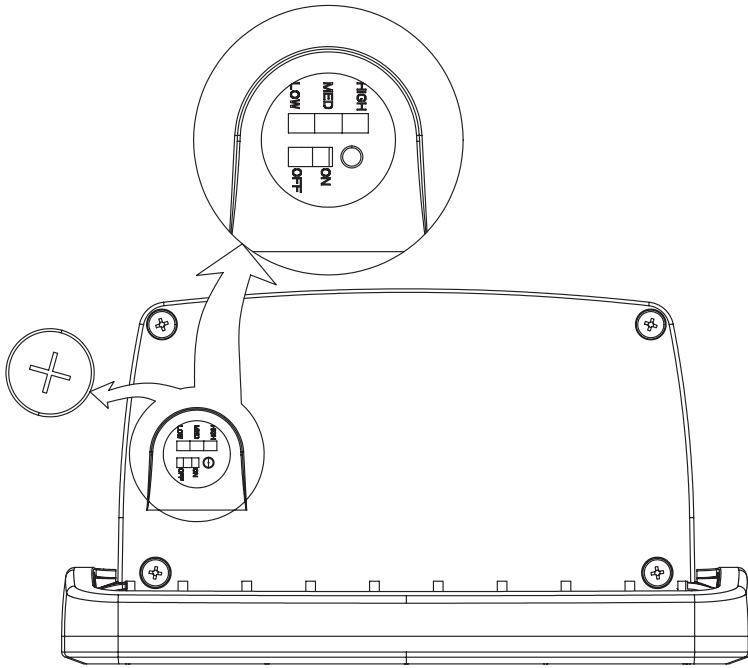
STEP 5:

Wire the photocell per the wiring instructions included with the photocell.

STEP 6:

Reattach the front housing to the back box.

5



WATTAGE ADJUSTMENT

This product can be adjusted for wattage from 50W to 60W to 75W by adjusting the three position switch located on the back housing. See **Figure 5**.

FCC

CAUTION: Changes or modifications not expressly approved could void your authority to use this equipment.

This device complies with part 15 of the FCC Rules. Operation is subject to the following two conditions: (1) This device may not cause harmful interference, and (2) this device must accept any interference received, including interference that may cause undesired operation.

This equipment has been tested and found to comply with the limits for a Class A digital device, pursuant to part 15 of the FCC Rules. These limits are designed to provide reasonable protection against harmful interference when the equipment is operated in a commercial environment. This equipment generates, uses, and can radiate radio frequency energy and, if not installed and used in accordance with the instruction manual, may cause harmful interference to radio communications. Operation of this equipment in a residential area is likely to cause harmful interference in which case the user will be required to correct the interference at his own expense.

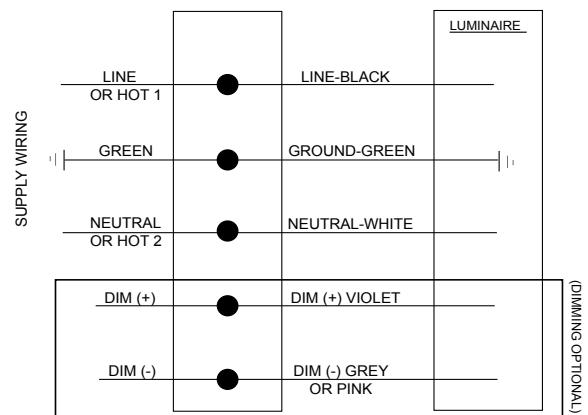
CAN ICES-005 (A)/NMB-005 (A)

ELECTRICAL CONNECTIONS

STEP 1:

Make the following Electrical Connections to supply cord:

- For 120/277/347V connect the black fixture lead to the voltage supply or Hot 1 (for 208/240/480V wiring).
- For 120/277/347V connect the white fixture lead to the neutral supply or Hot 2 (for 208/240/480V wiring).
- Connect the luminaire ground (green or green/yellow) lead to the supply ground lead.
- If Dimming is an option; connect the violet dimming positive lead to the supply dimming positive lead. Cap off if not used.
- If Dimming is an option; connect the grey or pink dimming negative lead to the supply dimming negative lead. Cap off if not used.
- NOTE:** For dimming connections, use Class 1 wiring methods only.



MEDIDAS DE SEGURIDAD IMPORTANTES

INSTRUCCIONES DE INSTALACIÓN
INSTRUCTIONS D'INSTALLATION

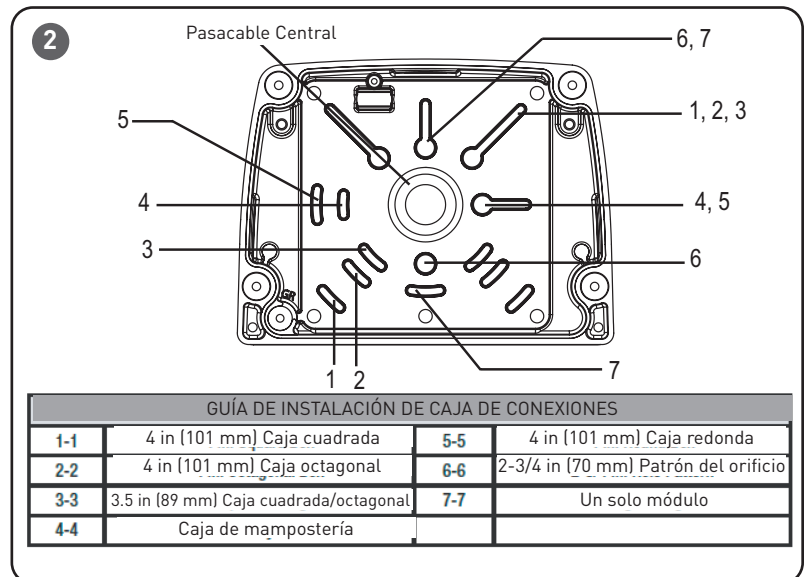
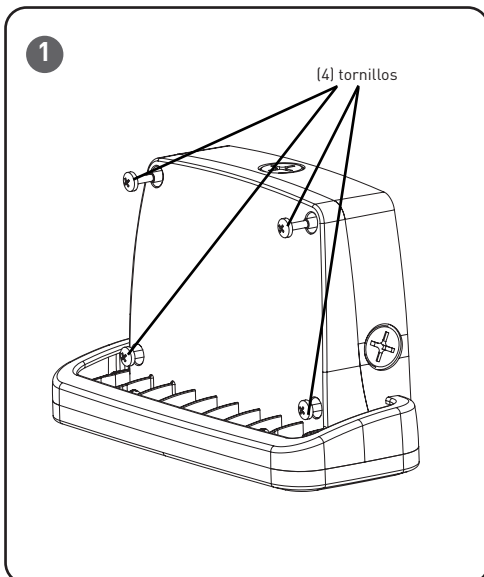
Al usar equipos eléctricos, siempre se deben seguir precauciones de seguridad básicas, incluidas las siguientes:

LEA Y SIGA TODAS LAS INSTRUCCIONES DE SEGURIDAD

1. **PELIGRO-** Riesgo de descarga eléctrica. Desconecte la alimentación eléctrica antes de la instalación.
2. Esta luminaria debe instalarse de acuerdo con el Código Eléctrico Nacional (NEC, por sus siglas en inglés) o su código eléctrico local. Si no está familiarizado con estos códigos y normas, consulte a un electricista calificado.
3. Adecuada para uso en lugares húmedos.
4. Adecuada para operación en ambientes que no excedan de 40 °C.
5. Adecuada para instalación a una distancia de 1.2 m (4 pies) del suelo.
6. Cableado Clase 1 únicamente.

CONSERVE ESTAS INSTRUCCIONES PARA CONSULTAS POSTERIORES

PARA INSTALAR:



INSTALACIÓN SOBRE UNA CAJA DE CONEXIONES EMPOTRADA

PASO 1:

Afloje los cuatro tornillos de las esquinas de la carcasa del paquete de pared. Consulte la **Figura 1**.

PASO 2:

Retire la carcasa frontal de la caja trasera y póngala a un lado.

PASO 3:

Retire los orificios marcados adecuados para la caja de conexiones que se vaya a usar. Consulte la **Figura 2** para los orificios marcados correspondientes a las diferentes cajas de conexiones.

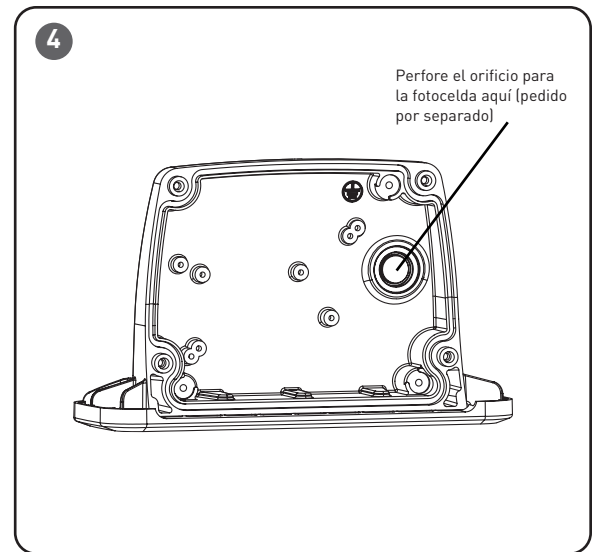
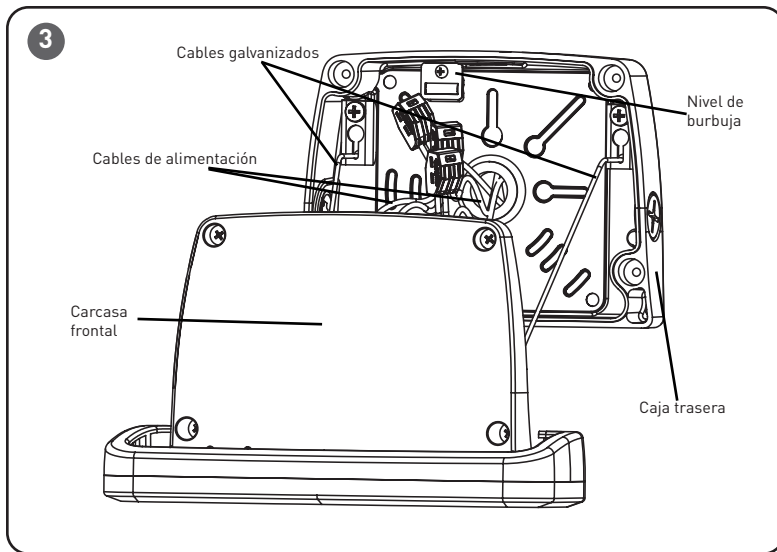
PASO 4:

Pase los cables de alimentación desde la caja de conexiones hacia la caja trasera a través del orificio del pasacables central en la pared trasera de la caja trasera.

PASO 5:

Una la caja trasera a la caja de conexiones usando accesorios suministrados por terceros. Asegúrese de que la caja trasera quede colocada de manera que los broches estampados con las ranuras tipo cerrojo estén ubicados en la parte superior de la caja. El nivel de burbuja de la caja trasera se debe usar para asegurarse de que la caja trasera esté nivelada correctamente. Consulte la **Figura 3**.

NOTA: Para garantizar un sellado hermético, se debe usar un material de relleno de alta calidad, como goma de silicón, entre la junta trasera y la superficie de montaje.



PASO 6:

Cuelgue la carcasa frontal de la caja trasera para permitir un soporte a manos libres para el cableado. Para lograrlo, ubique las dos piezas de cable galvanizado que están unidas a la carcasa frontal. Inserte el talón de los extremos de los cables galvanizados entre los orificios tipo cerrojo de los broches ubicados en las esquinas superiores de la caja trasera. Consulte la **Figura 3**.

PASO 7:

Realice las conexiones eléctricas conforme a la sección **Conexiones eléctricas**.

PASO 8:

Retire los cables galvanizados de los orificios tipo cerrojo.

PASO 9:

Coloque la carcasa frontal sobre la caja trasera y fíjela usando los cuatro tornillos que se aflojaron en el paso 1 anterior. Apriete los tornillos a 30 in-lb (3.3 N·m).

NOTA: Asegúrese de que ningún cable o cable galvanizado queden pellizcados bajo la junta de sello entre la caja trasera y la carcasa de la luminaria.

INSTALACIÓN EN PARED CON CONDUCTO

PASO 1:

Afloje los cuatro tornillos de las esquinas de la carcasa del paquete de pared. Consulte la **Figura 1**.

PASO 2:

Retire la carcasa frontal de la caja trasera y póngala a un lado.

PASO 3:

Perfore los orificios marcados que se muestra en la **Figura 2** para instalación sobre una caja de conexiones cuadrada de 4".

PASO 4:

Si el conducto entra a la luminaria desde atrás, retire el pasacables del centro de la caja trasera y una la caja trasera al conducto. Si el conducto entra desde los costados de la luminaria, proceda al paso 5.

PASO 5:

Una la caja trasera a la superficie de montaje usando accesorios suministrados por terceros. Pase los accesorios de montaje a través de los orificios marcados que se retiraron en el paso 3 hacia la superficie de montaje. Asegúrese de que la caja trasera quede colocada de manera que los broches estampados con las ranuras tipo cerrojo estén ubicados en la parte superior de la caja. El nivel de burbuja de la caja trasera se debe usar para asegurarse de que la caja trasera esté nivelada correctamente. Consulte la **Figura 3**.

NOTA: Para garantizar un sellado hermético, se debe usar un material de relleno de alta calidad, como goma de silicón, entre la junta trasera y la superficie de montaje.

PASO 6:

Si se usa un conducto que entre desde la parte posterior de la luminaria:

El conducto se debe haber conectado anteriormente en el paso 4. Proceda al paso 7.

Si se usa conducto de superficie (conducto que entre desde el costado de la luminaria):

Retire el tapón correspondiente en el costado de la caja trasera y una el conducto.

NOTA: El uso de cinta de Teflon en las roscas del conducto garantizará un sello hermético.

PASO 7:

Cuelgue la carcasa frontal de la caja trasera para permitir un soporte a manos libres para el cableado. Para lograrlo, ubique las dos piezas de cable galvanizado que están unidas a la carcasa frontal. Inserte el talón de los extremos del cable galvanizado entre los orificios tipo cerrojo de los broches ubicados en las esquinas superiores de la caja trasera. Consulte la **Figura 3**.

PASO 8:

Realice las conexiones eléctricas conforme a la sección **Conexiones eléctricas**.

PASO 9:

Retire el cable galvanizado de los orificios tipo cerrojo.

PASO 10:

Coloque la carcasa frontal sobre la caja trasera y fíjela usando los cuatro tornillos que se aflojaron en el paso 1 anterior. Apriete los tornillos a 30 in-lb (3.3 N·m).

NOTA: Asegúrese de que ningún cable o cable galvanizado queden pellizcados bajo la junta de sello entre la caja trasera y la carcasa de la luminaria.

INSTALACIÓN DE LA FOTOCELDA (PEDIDO POR SEPARADO)

PASO 1:

Retire la carcasa frontal de la caja trasera. Ubique el orificio marcado para la fotocelda en la pared frontal de la carcasa de la luminaria y retírelo. Consulte la **Figura 4**.

PASO 2:

Retire la tuerca del niple roscado de la fotocelda.

PASO 3:

Inserte el niple roscado a través del orificio de la pared frontal de la carcasa de la luminaria. El cuerpo de la fotocelda y la junta tórica deben mantenerse en la superficie interna de la pared frontal.

PASO 4:

Apriete la tuerca en el extremo expuesto del niple roscado para asegurar la fotocelda a la pared frontal.

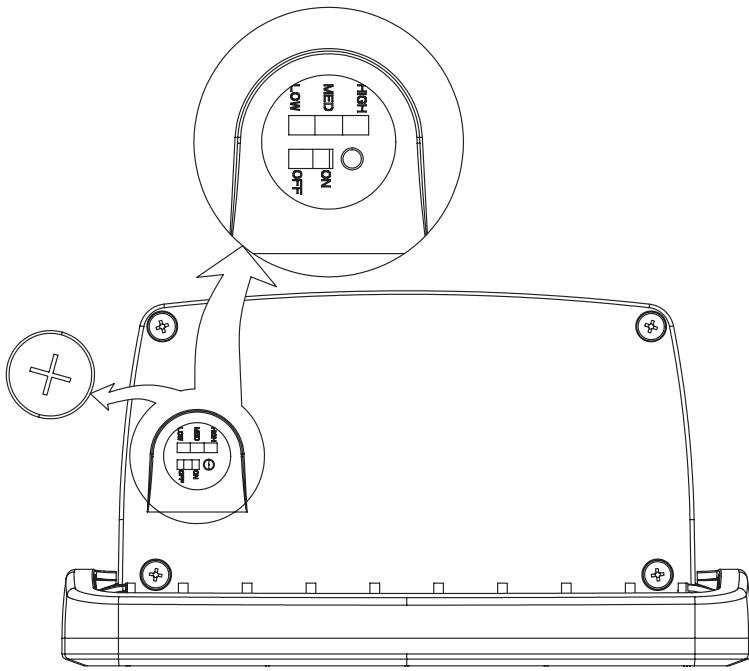
PASO 5:

Realice el cableado de la fotocelda siguiendo las instrucciones de cableado incluidas con la fotocelda.

PASO 6:

Vuelva a unir la carcasa frontal a la caja trasera.

5



AJUSTE DE POTENCIA

Este producto se puede ajustar la potencia de 50 W, 60 W o 75 W ajustando el interruptor de tres posiciones ubicado en la parte trasera de la unidad. Ver **Figura 5**.

FCC

PRECAUCIÓN: Los cambios o modificaciones que no se autoricen expresamente podrían invalidar la garantía del equipo.

Este dispositivo cumple con la Sección 15 de las normas de la FCC. El funcionamiento está supeditado a las dos condiciones siguientes: (1) Este dispositivo no debe causar interferencias dañinas y (2) este dispositivo debe aceptar cualquier interferencia recibida, incluidas aquellas que puedan causar un uso indeseado.

Se ha probado este equipo y cumple con los límites especificados para dispositivos digitales de Clase A, según el Apartado 15 de las normas de la FCC. Estos límites se diseñaron a fin de brindar una protección razonable contra interferencias perjudiciales en instalaciones comerciales. Este equipo genera, usa y puede radiar energía de radiofrecuencia y, si no se instala y utiliza de acuerdo con las instrucciones, puede producir interferencias en las comunicaciones de radio. Es probable que el uso de este equipo en un área residencial cause interferencias perjudiciales, en cuyo caso el usuario deberá corregir dicha interferencia por su propia cuenta.

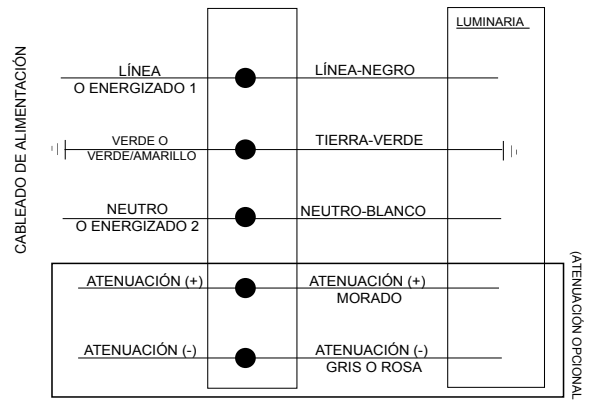
CAN ICES-005 (A)/NMB-005 (A)

CONEXIONES ELÉCTRICAS

PASO 1:

Realice las siguientes conexiones eléctricas al cable de alimentación:

- Para 120 V /277 V /347 V, conecte el cable negro de la luminaria a la posición de alimentación de voltaje o energizado 1 (para cableado de 208 V /240 V /480 V).
- Para 120 V /277 V /347 V, conecte el cable blanco de la luminaria a la posición de alimentación neutral o energizado 2 (para cableado de 208 V /240 V /480 V).
- Conecte el cable de tierra de la luminaria (verde o verde / amarillo) al cable de tierra de suministro.
- Si se va a usar atenuación, conecte el cable positivo de atenuación violeta al cable positivo de atenuación del suministro. Aíslelos si no se van a utilizar.
- Si se va a usar atenuación, conecte el cable negativo de atenuación gris o rosa al cable negativo de atenuación del suministro. Aíslelos si no se van a utilizar.
- NOTA:** Para conexiones de atenuación, use métodos de cableado de clase 1 únicamente.



MESURES DE SÉCURITÉ IMPORTANTES

INSTRUCTIONS D'INSTALLATION
INSTRUCTIONS D'INSTALLATION

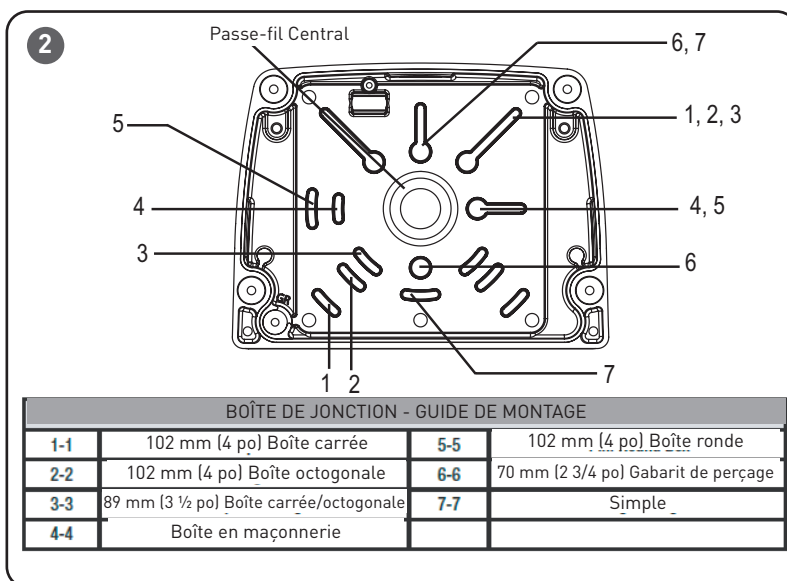
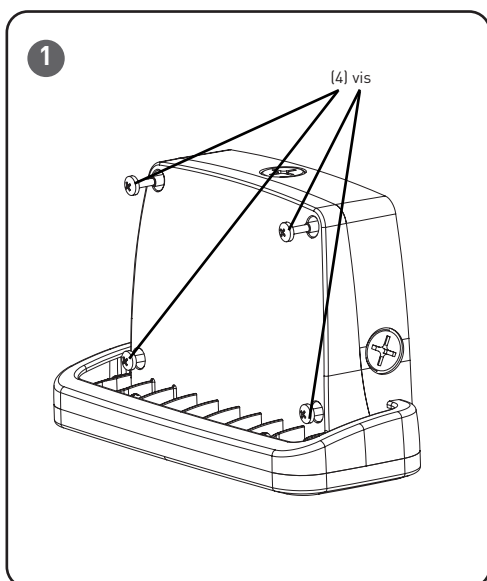
Lorsque vous utilisez un équipement électrique, vous devez toujours respecter les règles de sécurité élémentaires, notamment les suivantes :

LISEZ ET SUIVEZ TOUTES LES CONSIGNES DE SÉCURITÉ

- Danger** – Risque de choc – Couper l'alimentation avant l'installation.
DANGER – Risk of shock- Disconnect power before installation.
- Ce produit doit être installé conformément à NEC ou votre code électrique local. Si vous n'êtes pas familier avec ces codes et ces exigences, veuillez contacter un électricien qualifié.
This luminaire must be installed in accordance with the NEC or your local electrical code. Si vous n'êtes pas familier avec ces codes et ces exigences, veuillez contacter un électricien qualifié.
- Convient aux emplacements mouillés.
Convient aux emplacements mouillés
- Peut être utilisé à une température ambiante n'excédant pas 40 °C.
Peut être utilisé à une température ambiante n'excédant pas 40 °C.
- Peut être installé à moins de 1,2 m (4 pi) du sol.
Peut être installé à moins de 1,2 m (4 pi) du sol.
- Câblage de classe 1 uniquement.
Câblage de classe 1 uniquement.

VEUILLEZ GARDER CES INSTRUCTIONS POUR RÉFÉRENCE ULTÉRIEURE

POUR INSTALLER :



MONTAGE AU-DESSUS D'UNE BOÎTE DE DÉRIVATION ENCASTRÉE

ÉTAPE 1 :

Desserrez les quatre vis situées dans les coins du boîtier de l'ensemble mural. Voir **Figure 1**.

ÉTAPE 2 :

Retirez le boîtier avant de la boîte arrière et mettez-le de côté.

ÉTAPE 3 :

Retirez les découpes appropriées pour la boîte de jonction utilisée. Voir **Figure 2** pour les découpes correspondant à différentes boîtes de jonction.

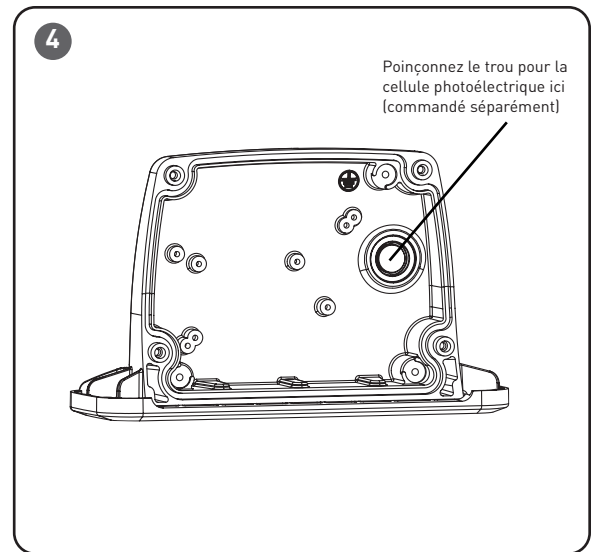
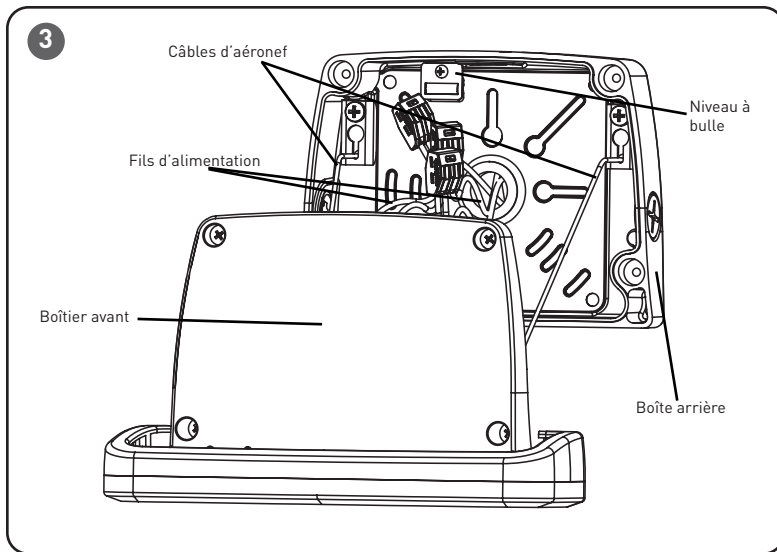
ÉTAPE 4 :

Poussez les fils d'alimentation de la boîte de jonction dans la boîte arrière à travers les trous du passe-câble central sur la paroi arrière de la boîte arrière.

ÉTAPE 5 :

Fixez la boîte arrière à la boîte de jonction en utilisant du matériel fourni par d'autres. Assurez-vous que la boîte arrière soit positionnée de manière à ce que les supports estampés avec les fentes en trou de serrure soient situés en haut de la boîte. Le niveau à bulle de la boîte arrière doit être utilisé pour s'assurer que celle-ci est correctement mise à niveau. Voir **Figure 3**.

REMARQUE : Pour assurer l'étanchéité, un matériau de calfeutrage de haute qualité, tel que du caoutchouc au silicone, doit être utilisé entre le joint arrière et la surface de montage.



ÉTAPE 6 :

Suspendez le boîtier avant à la boîte arrière afin de permettre un support mains libres pour le câblage. Pour ce faire, localisez les deux morceaux de câble d'aéronef attachés au boîtier avant. Insérez les perles aux extrémités des câbles d'aéronef dans les fentes en trou de serrure des supports situés dans les coins supérieurs de la boîte arrière. Voir **Figure 3**.

ÉTAPE 7 :

Effectuez les connexions câblage conformément à la section **des Connexions électriques**.

ÉTAPE 8 :

Retirez les câbles d'aéronef des fentes en trou de serrure.

ÉTAPE 9 :

Positionnez le boîtier avant sur la boîte arrière et fixez-le à l'aide des quatre vis desserrées à l'étape 1 ci-dessus. Serrer les vis à 30 po-lb (3,3 Nm).

REMARQUE : Assurez-vous qu'aucun fil ou câble d'aéronef ne soit pincé sous le joint d'étanchéité entre la boîte arrière et le boîtier du luminaire.

MONTAGE MURAL AVEC CONDUIT D'ALIMENTATION

ÉTAPE 1 :

Desserrez les quatre vis situées dans les coins du boîtier de l'emballage mural. Voir **Figure 1**.

ÉTAPE 2 :

Retirez le boîtier avant de la boîte arrière et mettez-le de côté.

ÉTAPE 3 :

Retirez les découpes illustrées dans la **Figure 2** pour le montage sur une boîte de jonction carrée de 102 mm (4 po).

ÉTAPE 4 :

Si le conduit pénètre dans le luminaire par l'arrière, retirez le passe-câble situé au centre de la boîte arrière et fixez la boîte arrière au conduit. Si le conduit entre par les côtés du luminaire, passez à l'étape 5.

ÉTAPE 5 :

Fixez la boîte arrière à la surface de montage en utilisant du matériel fourni par d'autres.

Passez le matériel de montage à travers les découpes retirées à l'étape 3 et dans la surface de montage. Assurez-vous que la boîte arrière est positionnée de manière à ce que les supports estampés avec les fentes en trou de serrure soient situés en haut de la boîte. Le niveau à bulle de la boîte arrière doit être utilisé pour s'assurer que celle-ci est correctement mise à niveau. Voir **Figure 3**.

REMARQUE : Pour assurer l'étanchéité, un matériau de calfeutrage de haute qualité, tel que du caoutchouc au silicone, doit être utilisé entre le joint arrière et la surface de montage.

ÉTAPE 6 :

Si vous utilisez un conduit entrant par l'arrière du luminaire :

Le conduit aurait dû être connecté précédemment à l'étape 4. Passez à l'étape 7.

Si vous utilisez un conduit de surface (conduit entrant du côté du luminaire) :

Retirez le bouchon approprié sur le côté de la boîte arrière et fixez le conduit.

REMARQUE : L'utilisation de ruban de téflon sur les filets du conduit assurera l'étanchéité.

ÉTAPE 7 :

Suspendez le boîtier avant à la boîte arrière afin de permettre un support mains libres pour le câblage. Pour ce faire, localisez les deux morceaux de câble d'aéronef attachés au boîtier avant. Insérez les perles aux extrémités du câble d'aéronef dans les fentes en trou de serrure des supports situés dans les coins supérieurs de la boîte arrière. Voir **Figure 3**.

ÉTAPE 8 :

Effectuez le câblage conformément à la section **Connexions électriques**.

ÉTAPE 9 :

Retirez le câble d'aéronef des fentes en trou de serrure.

ÉTAPE 10 :

Positionnez le boîtier avant sur la boîte arrière et fixez-le à l'aide des quatre vis desserrées à l'étape 1 ci-dessus. Serrez les vis à 30 po-lb (3,3 Nm).

REMARQUE : Assurez-vous qu'aucun fil ou câble d'aéronef ne soit pincé sous le joint d'étanchéité entre la boîte arrière et le boîtier du luminaire.

INSTALLATION DE LA CELLULE PHOTOÉLECTRIQUE (COMMANDÉ SÉPARÉMENT)

ÉTAPE 1 :

Retirez le boîtier avant de la boîte arrière. Localisez la découpe de la cellule photoélectrique sur la paroi avant du boîtier du luminaire et retirez-la. Voir **Figure 4**.

ÉTAPE 2 :

Retirez l'écrou du raccord fileté de la cellule photoélectrique.

ÉTAPE 3 :

Insérez le raccord fileté dans le trou situé dans la paroi avant du boîtier du luminaire. Le corps de la cellule photoélectrique et le joint torique doivent rester sur la surface intérieure de la paroi avant.

ÉTAPE 4 :

Serrer l'écrou sur l'extrémité exposée du raccord fileté pour fixer la cellule photoélectrique à la paroi avant.

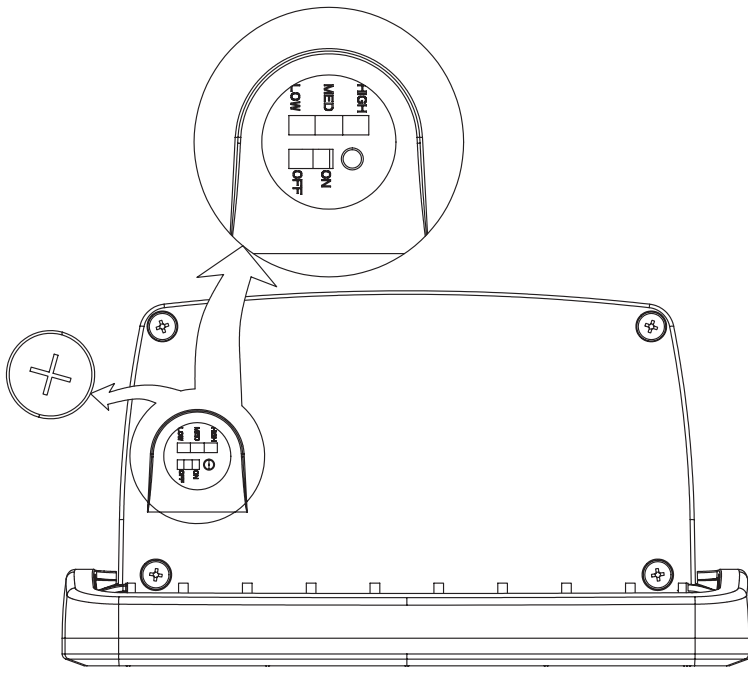
ÉTAPE 5 :

Câblez la cellule photoélectrique conformément aux instructions de câblage fournies avec celle-ci.

ÉTAPE 6 :

Rattachez le boîtier avant à la boîte arrière.

5



AJUSTE DE POTENCIA

Este producto se puede ajustar la potencia de 50 W, 60 W o 75 W ajustando el interruptor de tres posiciones ubicado en la parte trasera de la unidad. Ver **Figura 5**.

FCC

PRECAUCIÓN: Los cambios o modificaciones que no se autoricen expresamente podrían invalidar la garantía del equipo.

Este dispositivo cumple con la Sección 15 de las normas de la FCC. El funcionamiento está supeditado a las dos condiciones siguientes: (1) Este dispositivo no debe causar interferencias dañinas y (2) este dispositivo debe aceptar cualquier interferencia recibida, incluidas aquellas que puedan causar un uso indeseado.

Se ha probado este equipo y cumple con los límites especificados para dispositivos digitales de Clase A, según el Apartado 15 de las normas de la FCC. Estos límites se diseñaron a fin de brindar una protección razonable contra interferencias perjudiciales en instalaciones comerciales. Este equipo genera, usa y puede radiar energía de radiofrecuencia y, si no se instala y utiliza de acuerdo con las instrucciones, puede producir interferencias en las comunicaciones de radio. Es probable que el uso de este equipo en un área residencial cause interferencias perjudiciales, en cuyo caso el usuario deberá corregir dicha interferencia por su propia cuenta.

CAN ICES-005 (A)/NMB-005 (A)

RACCORDEMENTS ÉLECTRIQUES

ÉTAPE 1 :

Effectuez les connexions électriques suivantes au câble d'alimentation :

- Pour 120 /277 /347 V connectez le fil noir du luminaire à la position d'alimentation ou Hot 1 (pour câblage 208 / 240/ 480 V).
- Pour 120 /277 /347 V connectez le fil blanc de la fixture à la position d'alimentation neutre ou Hot 2 (pour câblage 208 / 240 / 480 V).
- Connectez le fil de terre du luminaire (vert ou vert / jaune) au fil de terre de l'alimentation.
- Si la gradation est en option : connectez le fil positif de gradation violet au fil positif de gradation d'alimentation. Posez un capuchon dessus si vous ne vous en servez pas.
- Si la gradation est en option : connectez le fil négatif de gradation gris ou rose au fil négatif de gradation d'alimentation. Posez un capuchon dessus si vous ne vous en servez pas.
- REMARQUE :** Pour les connexions avec gradation, utilisez uniquement des méthodes de câblage de classe 1.

