

INSTALLATION INSTRUCTIONS

C-PHB-C-L2F-SCCT Series

Document	LPN00708X0001A0_A	Date :	01-19-2023
Créé par :	TMT		



CAUTIONS

IMPORTANT SAFEGUARDS

When using electrical equipment, basic safety precautions should always be followed including the following:

READ AND FOLLOW ALL SAFETY INSTRUCTIONS

- DANGER**- Risk of shock- Disconnect power before installation.
DANGER – *Risque de choc – Couper l'alimentation avant l'installation.*
- This luminaire must be installed in accordance with the NEC or your local electrical code. If you are not familiar with these codes and requirements, consult a qualified electrician.
Ce produit doit être installé conformément à NEC ou votre code électrique local. Si vous n'êtes pas familier avec ces codes et ces exigences, veuillez contacter un électricien qualifié.
- SUITABLE FOR DAMP LOCATIONS.
CONVIENT AUX EMPLACEMENTS HUMIDES

SAVE THESE INSTRUCTIONS FOR FUTURE REFERENCE

CHAIN OR CABLE MOUNT (FOR FIXTURES WITHOUT FACTORY INSTALLED 6FT CORD)

NOTE: Fixture must be suspended a minimum of 12" below mounting surface.

- Attach support chains or cables (supplied by others or purchased as Chain Kit Mounting Accessory) to the (2) supplied V-hooks.
- Insert the ends of the V-hooks through the larger slotted holes on the top of the fixture and pass the ends of the hooks through the smaller slotted holes at both ends of the fixture (See **Figure 2**). To prevent V-hooks from disconnecting from the fixture, pinch the ends of the V-hooks shut.
- Attach opposite ends of support chains or cables to mounting surface. Make sure mounting surface and customer supplied hardware can support the weight of the fixture.
- Remove screw from wiring access cover to allow for removal of cover. See **Figure 3**.
- Cord Kit:**
Insert leads of cord through 1/2" knockout in wiring access cover and snap strain relief into cover. See **Figure 4**.
- Conduit:**
Insert leads from conduit through 1/2" knockout in wiring access cover. Secure conduit to cover with conduit nut on opposite side of the cover. See **Figure 4**.
- See Electrical Connections section for wiring.

NOTE: On fixtures using cord kit, wiring must be completed on

both ends of cord.

- Replace wiring access cover. Make sure both ends of wiring access cover are engaged with the top of the back cover. Secure cover in place using screw removed in Step 4.
- Select the desired CCT and wattage using the dip switches on the fixture back cover. See **Figure 5**.
NOTE: Factory settings are highest wattage and 4500K.

CHAIN OR CABLE MOUNT (FOR FIXTURES WITH FACTORY INSTALLED 6FT CORD)

NOTE: Fixture must be suspended a minimum of 12" below mounting surface.

- Attach support chains or cables (supplied by other or purchased as Chain Kit Mounting Accessory) to the (2) supplied V-hooks.
- Insert the ends of the V-hooks through the larger slotted holes on the top of the fixture and pass the ends of the hooks through the smaller slotted holes at both ends of the fixture. See **Figure 2**.
- Attach opposite ends of the support chains or cables to the mounting surface. Make sure the mounting surface and customer supplied hardware can support the weight of the fixture.
- See **Electrical Connections** section for wiring.
- Select the desired CCT and wattage using the dip switches on the fixture back cover.

NOTE: Factory settings are highest wattage and 4500K.

FIGURE 1

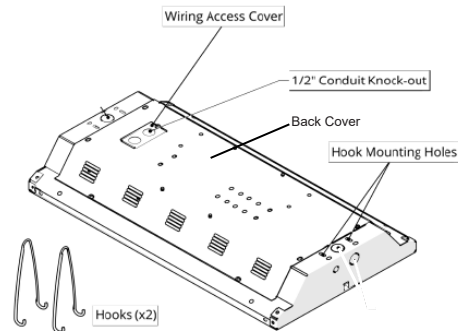


FIGURE 2

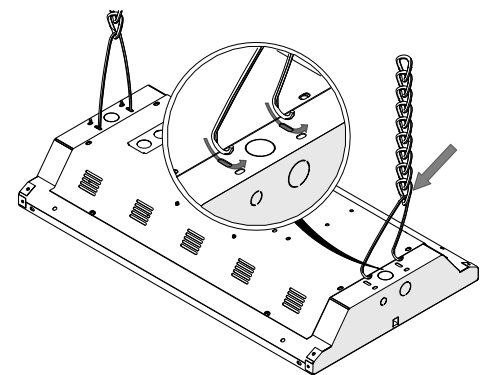
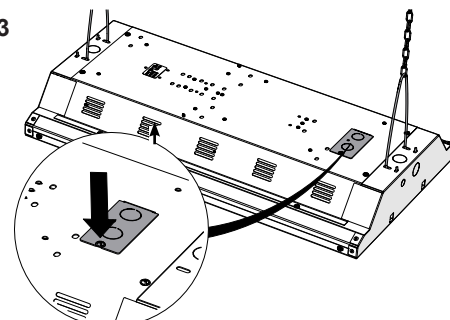


FIGURE 3



INSTALLATION INSTRUCTIONS

C-PHB-C-L2F-SCCT Series

PENDANT MOUNT (FOR FIXTURES WITHOUT FACTORY INSTALLED 6FT CORD)

NOTE: Fixture must be suspended a minimum of 12" below mounting surface.

1. Using a flat head screwdriver, remove the (2) outer 1/2" knockouts from the top surface of the fixture. Be careful not to damage any wires inside the LED driver compartment. See Figure 6.
2. Using (2) 1/2" threaded conduit pendant stems (provided by others), mount the fixture in the desired location:
 - To attach pendant stems to fixture, the back cover of the fixture must be removed by removing (8) screws. See **Figure 7**.
 - Two locknuts should be used on each pendant stem (one for inside the LED driver compartment and one for outside). See **Figure 8**.
 - Once pendant stems are attached to fixture, reinstall back cover by retightening (8) screws. See **Figure 7**.
3. Remove screw from wiring access cover to allow for removal of cover. See **Figure 3**.
4. **Cord Kit:**
Insert leads of cord through 1/2" knockout in wiring access cover and snap strain relief into cover. See **Figure 4**.
Conduit:
Insert leads from conduit through 1/2" knockout in wiring access cover. Secure conduit to cover with conduit nut on opposite side of the cover. See **Figure 4**.
5. See **Electrical Connections** section for wiring.
NOTE: On fixtures using cord kit, wiring must be completed on both ends of cord.
6. Replace wiring access cover. Make sure both ends of wiring access cover are engaged with the top of the back cover. Secure cover in place using screw removed in Step 3.
7. Select the desired CCT and wattage using the dip switches on the fixture back cover. See **Figure 5**.
NOTE: Factory settings are highest wattage and 4500K

PENDANT MOUNT (FOR FIXTURES WITH FACTORY INSTALLED 6FT CORD)

NOTE: Fixture must be suspended a minimum of 12" below mounting surface.

1. Using a flat head screwdriver, remove the (2) outer 1/2" knockouts from the top surface of the fixture. Be careful not to damage any wires inside the LED driver compartment. See Figure 6.
2. Using (2) 1/2" threaded conduit pendant stems (provided by others), mount the fixture in the desired location:
 - To attach pendant stems to fixture, the back cover of the fixture must be removed by removing (8) screws. See **Figure 7**.
 - Two locknuts should be used on each pendant stem (one for inside the LED driver compartment and one for outside). See **Figure 8**.
 - Once pendant stems are attached to fixture, reinstall back cover by retightening (8) screws. See **Figure 7**.
3. Complete the wiring of the cord to the supply wiring per the **Electrical Connections** section. .
4. Select the desired CCT and wattage using the dip switches on the fixture back cover. See **Figure 5**.
NOTE: Factory settings are highest wattage and 4500K

FIGURE 4

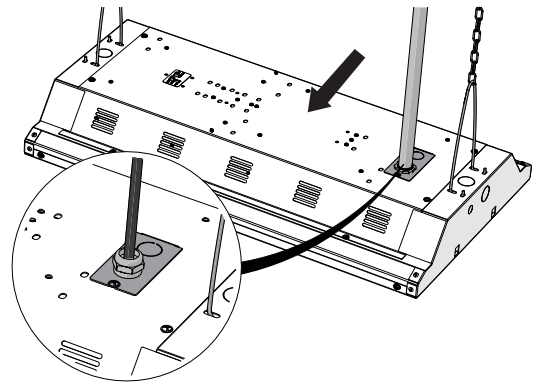


FIGURE 5

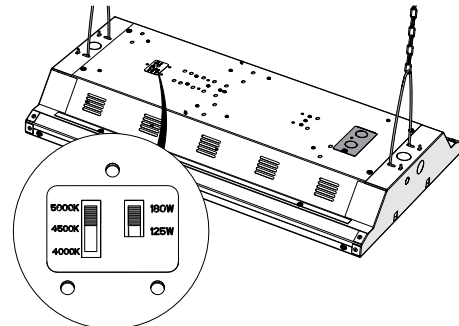


FIGURE 6

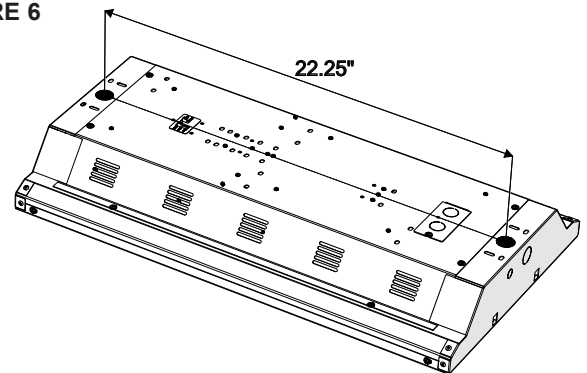
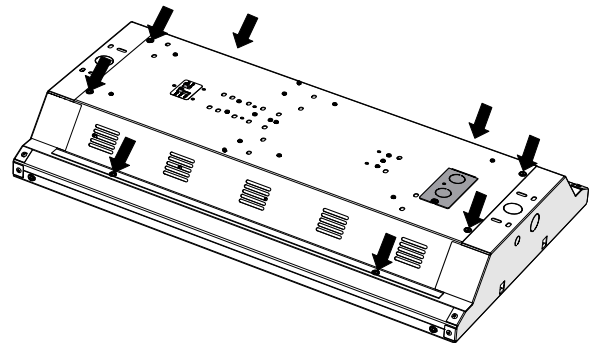


FIGURE 7



INSTALLATION INSTRUCTIONS

C-PHB-C-L2F-SCCT Series

Document	LPN00708X0001A0_A	Date :	01-19-2023
Créé par :	TMT		

ELECTRICAL CONNECTIONS

Fixture is equipped with universal volt driver 120-277V or a 277-480V driver.

NOTE: Make sure voltage range of fixture is compatible with supply voltage.

PHASE TO NEUTRAL WIRING 120/277/347V

1. Connect supply ground to fixture ground (green) lead.
2. Connect supply common to fixture neutral (white) lead.
3. Connect supply Vin to fixture hot (black) lead.

Tuck all wires carefully into wiring chamber ensuring that no wires are pinched.

PHASE TO PHASE WIRING 208/240/480V

1. Connect supply ground to fixture ground (green) lead.
2. Connect supply L1 (Hot) to fixture neutral (white) lead.
3. Connect supply L2 (Hot) to fixture hot (black) lead.

Tuck all wires carefully into wiring chamber ensuring that no wires are pinched.

DIMMING

NOTE: When occupancy sensor is used, dimming is controlled by occupancy sensor.

1. Grey or pink (-) and violet (+) leads are for 0-10V dimming systems. Cap off if not used.

NOTE: For dimming connections, use Class 1 wiring methods only.

FIELD INSTALLED OCCUPANCY SENSOR ACCESSORY KIT

Requires use of PIR Occupancy Sensor or Microwave Occupancy Sensor (120-277V only)

NOTE: When occupancy sensor is used, dimming is controlled by the occupancy sensor.

1. Remove (8) screws holding fixture back cover in place and remove back cover. Set screws aside for later use. See **Figure 7**.
2. Remove one 1/2" knockout on one end of the fixture.
3. Mount the sensor by passing the sensor wires and threaded nipple through the 1/2" knockout opening. Secure the sensor in place with the conduit nut.
4. Wire the sensor to the dimming and voltage supply leads by following the wiring directions included with the sensor.
5. Replace the fixture back cover and secure in place using the (8) screws removed in Step 1.
6. Adjust sensor settings using the installation instructions included with the sensor.

FACTORY INSTALLED OCCUPANCY SENSOR

NOTE: When occupancy sensor is used, dimming is controlled by the occupancy sensor

1. Adjust sensor settings using the installation instructions included with the sensor.

WIRE GUARD ACCESSORY

Requires use of Wire Guard Accessory Kit

1. Slide the wire guard over the bottom face of the fixture, making sure the screw attachment locations on the wire guard are positioned above the attachment holes on the fixture. See **Figure 9**.
2. Secure wire guard to fixture using (4) screws provided with wire guard. See **Figure 10**.

FIGURE 8

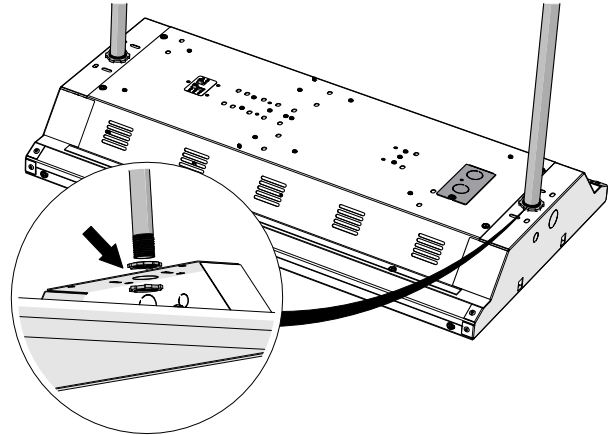


FIGURE 9

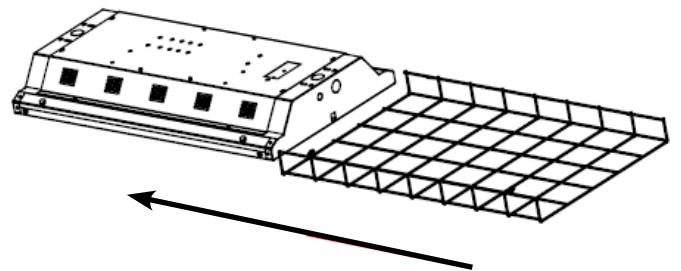
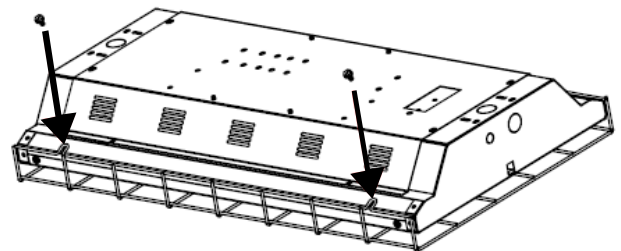


FIGURE 10



INSTALLATION INSTRUCTIONS

C-PHB-C-L2F-SCCT Series

Document	LPN00708X0001A0_A	Date :	01-19-2023
Créé par :	TMT		

FCC NOTICE

CAUTION: Changes or modifications not expressly approved could void your authority to use this equipment.

This device complies with part 15 of the FCC Rules. Operation is subject to the following two conditions: (1) This device may not cause harmful interference, and (2) this device must accept any interference received, including interference that may cause undesired operation.

This equipment has been tested and found to comply with the limits for a Class A digital device, pursuant to part 15 of the FCC Rules. These limits are designed to provide reasonable protection against harmful interference when the equipment is operated in a commercial environment. This equipment generates, uses, and can radiate radio frequency energy and, if not installed and used in accordance with the instruction manual, may cause harmful interference to radio communications. Operation of this equipment in a residential area is likely to cause harmful interference in which case the user will be required to correct the interference at his own expense.
CAN ICES-005 (A)/NMB-005 (A)

INSTRUCTIONS D'INSTALLATION

Série C-PHB-C-L2F-SCCT

C-LITE

LED LIGHTING



MISES EN GARDE

MESURES DE SÉCURITÉ IMPORTANTES

Lors de toute utilisation d'appareils électriques, les consignes de sécurité de base doivent toujours être respectées, dont les suivantes :

LISEZ ET SUIVEZ TOUTES LES CONSIGNES DE SÉCURITÉ

- DANGER** – Risque de choc électrique – Coupez l'alimentation avant l'installation.
DANGER – Risk of shock – Disconnect power before installation.
- Ce produit doit être installé conformément au Code national de l'électricité ou à votre code électrique local. Si vous n'êtes pas familier avec ces codes et ces exigences, veuillez communiquer avec un électricien qualifié.
This luminaire must be installed in accordance with the NEC or your local electrical code. If you are not familiar with these codes and requirements, consult a qualified electrician.
- CONVIENT AUX ENDROITS HUMIDES.
SUITABLE FOR DAMP LOCATIONS

GARDEZ CES INSTRUCTIONS POUR RÉFÉRENCE ULTÉRIEURE

MONTAGE AVEC CHAÎNE OU CÂBLE (POUR LUMINAIRES SANS CORDON INSTALLÉ EN USINE 1,83 m/[6 pi])

REMARQUE : Le luminaire doit être suspendu à 30,50 cm (12 po) en dessous de la surface de montage.

- Attachez les chaînes ou les câbles de soutien (fournis par d'autres ou achetés comme accessoire de montage avec chaîne) aux (2) crochets en V fournis.
- Insérez les extrémités des crochets en V dans les grands trous oblongs sur le dessus du luminaire et faites passer les extrémités des crochets dans les petits trous oblongs aux deux extrémités du luminaire (Voir **Figure 2**). Pour empêcher les crochets en V de se déconnecter du luminaire, pincez les extrémités des crochets en V pour les bloquer.
- Attachez les extrémités opposées des chaînes ou des câbles de soutien à la surface de montage. Assurez-vous que la surface de montage et le matériel fourni par le client peuvent soutenir le poids du luminaire.
- Enlevez la vis du couvercle d'accès au câblage pour permettre de retirer le couvercle. Voir **Figure 3**.
- Ensemble cordon d'alimentation** :
Insérez les fils du cordon d'alimentation à travers l'alvéole défonçable de 13 mm (1/2 po) dans le couvercle d'accès au câblage et enclenchez le réducteur de tension dans le couvercle. Voir **Figure 4**.
Conduit :
Insérez les fils depuis le conduit à travers l'alvéole défonçable de 13 mm (1/2 po) dans le couvercle d'accès au câblage. Fixez le conduit au couvercle à l'aide de l'écrou de conduit du côté opposé du couvercle. Voir **Figure 4**.
- Voir la section Branchements électriques pour le câblage.
REMARQUE : Sur les luminaires avec ensemble cordon d'alimentation, le câblage doit être effectué aux deux extrémités du cordon.

Document	LPN00708X0001A0_A	Date :	19-01-2023
Créé par :	TMT		

- Remplacez le couvercle d'accès au câblage. Assurez-vous que les deux extrémités du couvercle d'accès au câblage sont emboîtées avec le haut du couvercle arrière. Fixez le couvercle en place en utilisant la vis enlevée à l'étape 4.
- Sélectionnez la température de couleur proximale (TCP) et la puissance désirées à l'aide des commutateurs DIP situés sur le couvercle à l'arrière du luminaire. Voir **Figure 5**.
REMARQUE : Les réglages d'usine sont la puissance maximale et 4500 K.

MONTAGE AVEC CHAÎNE OU CÂBLE (POUR LUMINAIRES AVEC CORDON INSTALLÉ EN USINE 1,83 m/[6 pi])

REMARQUE : Le luminaire doit être suspendu à 30,50 cm (12 po) en dessous de la surface de montage.

- Attachez les chaînes ou les câbles de soutien (fournis par d'autres ou achetés comme accessoire trousse de montage avec chaîne) aux (2) crochets en V fournis.
- Insérez les extrémités des crochets en V dans les grands trous oblongs sur le dessus du luminaire et faites passer les extrémités des crochets dans les petits trous oblongs aux deux extrémités du luminaire. Voir **Figure 2**.
- Attachez les extrémités opposées des chaînes ou des câbles de soutien à la surface de montage. Assurez-vous que la surface de montage et le matériel fourni par le client peuvent soutenir le poids du luminaire.
- Voir la section **Raccordements électriques** pour le câblage.
- Sélectionnez la température de couleur proximale (TCP) et la puissance désirées à l'aide des commutateurs DIP situés sur le couvercle à l'arrière du luminaire.

REMARQUE : Les réglages d'usine sont la puissance maximale et 4500 K.

FIGURE 1

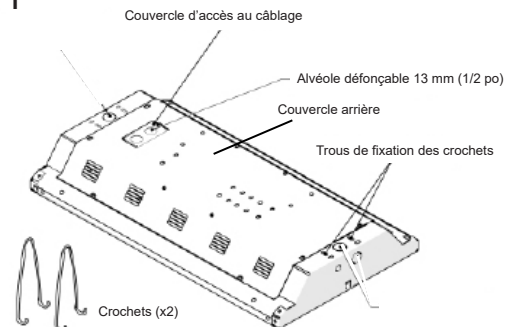


FIGURE 2

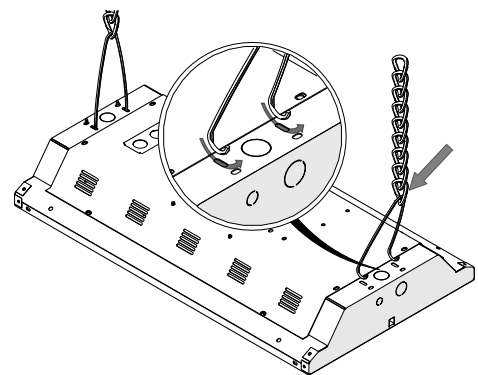
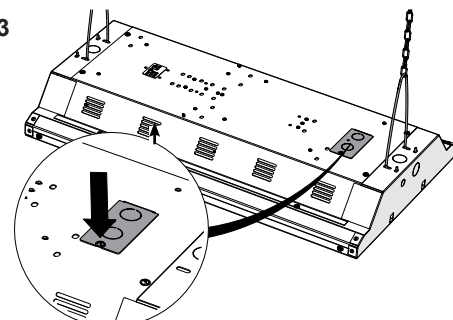


FIGURE 3



INSTRUCTIONS D'INSTALLATION

Série C-PHB-C-L2F-SCCT

Document LPN00708X0001A0_A Date : 19-01-2023
Créé par : TMT

MONTAGE EN SUSPENSION (POUR LUMINAIRES SANS CORDON INSTALLÉ EN USINE 1,83 m/[6 pi])

REMARQUE : Le luminaire doit être suspendu à 30,50 cm (12 po) en dessous de la surface de montage.

1. Avec un tournevis à pointe plate, enlevez les 2 débouchures de 12,7 mm (½ po) de la surface supérieure du luminaire. Veillez à ne pas endommager les fils à l'intérieur du compartiment du pilote de DEL. Voir **Figure 6**.
2. En utilisant 2 tiges suspendues pour conduit filetées de 12,7 mm (½ po) (non fournies), positionnez le luminaire à l'endroit désiré :
 - Pour attacher les tiges au luminaire, il faut enlever le couvercle arrière du luminaire en enlevant ses 8 vis. Voir **Figure 7**.
 - Il faut utiliser deux écrous autofreinés sur chaque tige (un à l'intérieur du compartiment du pilote de DEL, l'autre à l'extérieur). Voir **Figure 8**.
 - Une fois les tiges attachées au luminaire, réinstallez le couvercle en resserrant les 8 vis. Voir **Figure 7**.
3. Enlevez la vis du couvercle d'accès au câblage pour permettre de retirer le couvercle. Voir **Figure 3**.
4. **Ensemble cordon d'alimentation :**
Insérez les fils du cordon d'alimentation à travers l'alvéole défonçable de 13 mm (1/2 po) dans le couvercle d'accès au câblage et enclenchez le réducteur de tension dans le couvercle. Voir **Figure 4**.

Conduit :

Insérez les fils depuis le conduit à travers l'alvéole défonçable de 13 mm (1/2 po) dans le couvercle d'accès au câblage. Fixez le conduit au couvercle à l'aide de l'écrou de conduit du côté opposé du couvercle. Voir **Figure 4**.

5. Voir la section **Raccordements électriques** pour le câblage.
REMARQUE : Sur les luminaires avec ensemble cordon d'alimentation, le câblage doit être effectué aux deux extrémités du cordon.
6. Remplacez le couvercle d'accès au câblage. Assurez-vous que les deux extrémités du couvercle d'accès au câblage sont emboîtées avec le haut du couvercle arrière. Fixez le couvercle en place en utilisant la vis enlevée à l'étape 3.
7. Sélectionnez la température de couleur proximale (TCP) et la puissance désirées à l'aide des commutateurs DIP situés sur le couvercle à l'arrière du luminaire. Voir **Figure 5**.
REMARQUE : Les réglages d'usine sont la puissance maximale et 4500 K.

MONTAGE EN SUSPENSION (POUR LUMINAIRES AVEC CORDON DE 1,83 M [6 PI] INSTALLÉ EN USINE)

REMARQUE : Le luminaire doit être suspendu à 30,50 cm (12 po) en dessous de la surface de montage.

1. Avec un tournevis à pointe plate, enlevez les 2 débouchures de 12,7 mm (½ po) de la surface supérieure du luminaire. Veillez à ne pas endommager les fils à l'intérieur du compartiment du pilote de DEL. Voir **Figure 6**.
2. En utilisant 2 tiges suspendues pour conduit filetées de 12,7 mm (½ po) (non fournies), positionnez le luminaire à l'endroit désiré.
 - Pour attacher les tiges au luminaire, il faut enlever le couvercle arrière du luminaire en enlevant ses 8 vis. Voir **Figure 7**.
 - Il faut utiliser deux écrous autofreinés sur chaque tige (un à l'intérieur du compartiment du pilote de DEL, l'autre à l'extérieur). Voir **Figure 8**.
 - Une fois les tiges attachées au luminaire, réinstallez le couvercle en resserrant les 8 vis. Voir **Figure 7**.
3. Effectuez le branchement du cordon au câblage d'alimentation conformément à la section **Raccordements électriques**.
4. Sélectionnez la température de couleur proximale (TCP) et la puissance désirées à l'aide des commutateurs DIP situés sur le couvercle à l'arrière du luminaire. Voir **Figure 5**.
REMARQUE : Les réglages d'usine sont la puissance maximale et 4500 K.

FIGURE 4

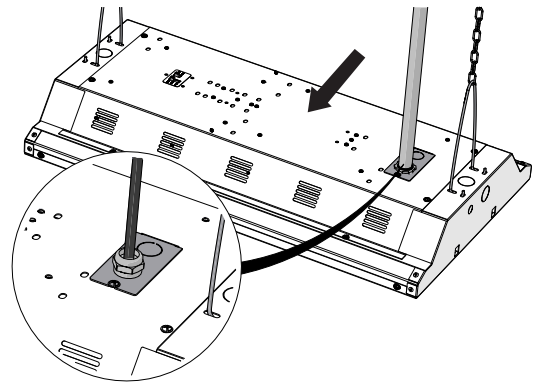


FIGURE 5

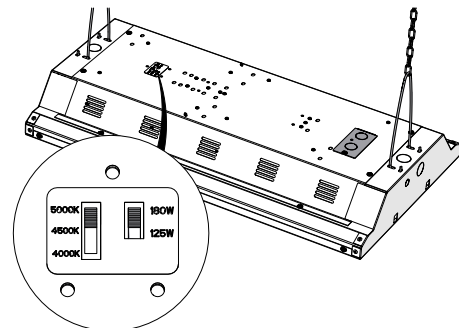


FIGURE 6

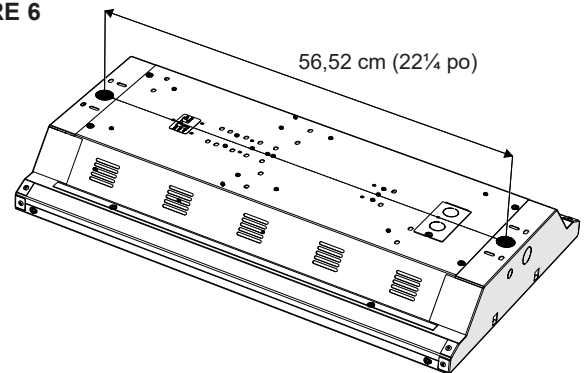
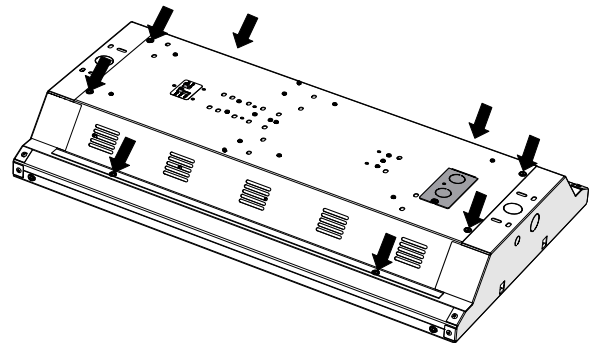


FIGURE 7



INSTRUCTIONS D'INSTALLATION

Série C-PHB-C-L2F-SCCT

Document	LPN00708X0001A0_A	Date :	19-01-2023
Créé par :	TMT		

RACCORDEMENTS ÉLECTRIQUES

Le luminaire est équipé d'un pilote de tension universelle 120 à 277 V ou un pilote 277 à 480 V.

REMARQUE : Assurez-vous que la plage des tensions du luminaire est compatible avec la tension d'alimentation.

CÂBLAGE PHASE À NEUTRE 120/277/347 V

1. Connectez la mise à la terre de l'alimentation au fil de terre (vert) de l'appareil.
2. Raccordez l'alimentation neutre au fil neutre (blanc) du luminaire.
3. Raccordez l'alimentation Vin au fil de phase (noir) du luminaire.

Insérez soigneusement tous les fils dans la chambre de câblage en vous assurant qu'aucun fil n'est coincé.

CÂBLAGE PHASE VERS PHASE 208/240/480 V

1. Connectez la mise à la terre de l'alimentation au fil de terre (vert) de l'appareil.
2. Raccordez l'alimentation L1 (sous tension) au fil neutre (blanc) du luminaire.
3. Raccordez l'alimentation L2 (phase) au fil de phase (noir) du luminaire.

Insérez soigneusement tous les fils dans la chambre de câblage en vous assurant qu'aucun fil n'est coincé.

GRADATION

REMARQUE : Si un capteur de présence est utilisé, la gradation est contrôlée par le capteur de présence.

1. Les fils gris ou rose (-) et violet (+) sont pour les systèmes de gradation de 0 à 10 V. Protégez d'un capuchon si non utilisé.

REMARQUE : Pour les branchements de gradation, utilisez seulement les méthodes de câblage de la classe 1.

JEU D'ACCESSOIRES DU CAPTEUR DE PRÉSENCE INSTALLÉ SUR PLACE

Nécessite l'utilisation d'un détecteur de présence infrarouge passif ou d'un détecteur de présence à micro-ondes (120-277 V seulement).

REMARQUE : Si un capteur de présence est utilisé, la gradation est contrôlée par le capteur de présence.

1. Retirez les (8) vis qui maintiennent en place le couvercle arrière du luminaire et retirez-le. Mettez les vis de côté pour une utilisation ultérieure. Voir **Figure 7**.
2. Retirez une débouchure de 12,7 mm (1/2 po) à l'une des extrémités du luminaire.
3. Montez le capteur en faisant passer les fils du capteur et le raccord fileté à travers l'alvéole défonçable de 12,7 mm (1/2 po). Fixez le capteur en place avec l'écrou du conduit.
4. Raccordez le capteur au dispositif de gradation et aux fils d'alimentation en suivant les instructions de câblage fournies avec le capteur.
5. Remettez en place le couvercle arrière du luminaire et fixez-le en place à l'aide des (8) vis retirées à l'étape 1.
6. Ajustez les paramètres du capteur en suivant les instructions d'installation fournies avec le capteur.

CAPTEUR DE PRÉSENCE INSTALLÉ SUR PLACE

REMARQUE : Si un capteur de présence est utilisé, la gradation est contrôlée par le capteur de présence.

1. Ajustez les paramètres du capteur en suivant les instructions d'installation fournies avec le capteur.

ACCESSOIRE GRILLE DE PROTECTION

Nécessite l'utilisation de l'ensemble d'accessoires grille de protection

1. Glissez la grille de protection sur la face inférieure du luminaire, en vous assurant que les emplacements de fixation des vis sur la grille de protection sont placés au-dessus des trous de fixation du luminaire. Voir **Figure 9**.
2. Fixez la grille de protection à l'aide des (4) vis fournies avec elle. Voir **Figure 10**.

FIGURE 8

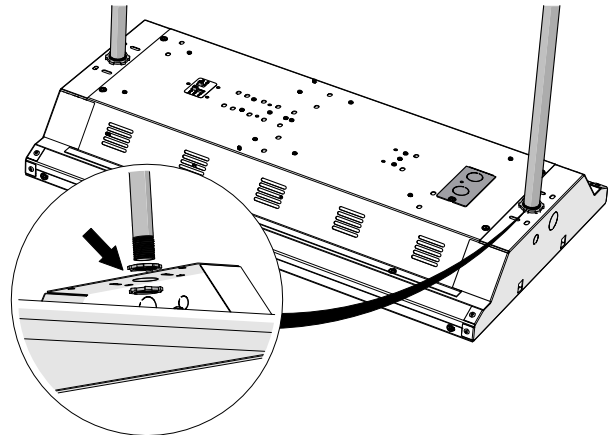


FIGURE 9

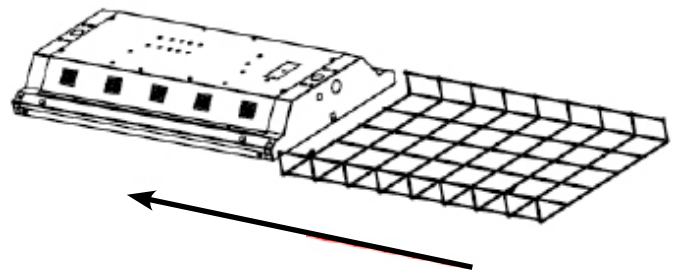
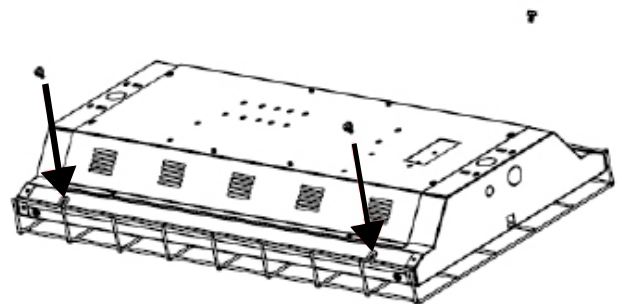


FIGURE 10



INSTRUCTIONS D'INSTALLATION

Série C-PHB-C-L2F-SCCT

Document	LPN00708X0001A0_A	Date :	19-01-2023
Créé par :	TMT		

AVIS DE LA FCC

MISE EN GARDE : Les changements ou modifications non expressément approuvés peuvent annuler votre droit à utiliser cet équipement.

Cet appareil est conforme à la section 15 des règles de la FCC. L'utilisation est soumise aux deux conditions suivantes : (1) Cet appareil ne doit pas causer d'interférences nuisibles, et (2) cet appareil doit accepter toute interférence reçue, y compris les interférences pouvant causer un fonctionnement non désiré.

Cet équipement a été testé et déclaré conforme aux limites applicables à un appareil numérique de classe A, conformément à la section 15 des règles de la FCC. Ces limites sont établies afin de fournir une protection raisonnable contre les interférences dommageables lorsque l'appareil est utilisé dans un environnement commercial. Cet équipement génère, utilise et peut émettre une énergie de fréquence radio et, si installé et utilisé non conformément aux instructions du manuel, peut provoquer des interférences nuisibles aux communications radio. L'utilisation de cet équipement dans une zone résidentielle est susceptible de provoquer des interférences dommageables, auquel cas l'utilisateur devra éliminer ces interférences à ses frais.

CAN ICES-005 (A)/NMB-005 (A)

INSTRUCCIONES DE INSTALACIÓN

Serie C-PHB-C-L2F-SCCT

E-LITE

LED LIGHTING



PRECAUCIONES

MEDIDAS DE SEGURIDAD IMPORTANTES

Al usar aparatos eléctricos, siempre deben seguirse ciertas medidas básicas de seguridad, incluidas las siguientes:

LEA Y SIGA TODAS LAS INSTRUCCIONES DE SEGURIDAD

- PELIGRO:** Riesgo de descarga eléctrica. Desconecte la alimentación eléctrica antes de la instalación.
DANGER – Risque de choc – Couper l'alimentation avant l'installation.
- Esta luminaria debe instalarse de acuerdo con el Código Nacional Eléctrico de los Estados Unidos (NEC, por sus siglas en inglés) o con el código eléctrico local. Si no está familiarizado con estos códigos y requisitos, consulte a un electricista calificado.
Ce produit doit être installé conformément à NEC ou votre code électrique local. Si vous n'êtes pas familier avec ces codes et ces exigences, veuillez contacter un électricien qualifié.
- ESTE PRODUCTO ES ADECUADO PARA USO EN LUGARES HÚMEDOS.
CONVIENT AUX EMPLACEMENTS HUMIDES

CONSERVE ESTAS INSTRUCCIONES PARA CONSULTAS POSTERIORES

MONTAJE DE CADENA O CABLE (PARA LUMINARIAS SIN CORDÓN DE 6 PIES INSTALADO DE FÁBRICA)

NOTA: La luminaria debe estar suspendida a un mínimo de 12" debajo de la superficie de montaje.

- Fije las cadenas o los cables de soporte (suministrados por otros proveedores o comprados como accesorio de montaje del kit de cadenas) a los (2) ganchos en V suministrados.
- Inserte los extremos de los ganchos en V a través de los agujeros ranurados más grandes en la parte superior de la luminaria y pase los extremos de los ganchos a través de los agujeros ranurados más pequeños en ambos extremos de la luminaria (consulte la **Figura 2**). Para evitar que los ganchos en V se desconecten del aparato, pellizque los extremos de los ganchos en V para cerrarlos.
- Fije los extremos opuestos de las cadenas o cables de soporte a la superficie de montaje. Asegúrese de que la superficie de montaje y que los elementos de sujeción suministrados por el cliente puedan soportar el peso de la luminaria.
- Retire el tornillo de la cubierta de acceso al cableado para poder retirar la cubierta. Consulte la **Figura 3**.
- Conjunto de cables:**
Inserte las derivaciones de cables a través de un orificio precortado de 1/2" en la cubierta de acceso a los cables y coloque el alivio de tensión en la cubierta. Consulte la **Figura 4**.
Conducto eléctrico:
Inserte los cables del conducto a través de un orificio precortado de 1/2" en la cubierta de acceso al cableado. Fije el conducto eléctrico a la cubierta con una tuerca para conducto eléctrico en el lado interno de la cubierta. Consulte la **Figura 4**.
- Consulte la sección de conexiones eléctricas para el cableado.

Documento	LPN00708X0001A0_A	Fecha:	19-01-2023
Creado por:	TMT		

NOTA: En las luminarias que usan un kit de cordón, se debe realizar el cableado en ambos extremos del cordón.

- Vuelva a colocar la tapa de entrada de cables. Asegúrese de que ambos extremos de la cubierta de acceso a los cables estén enganchados con la parte superior de la cubierta trasera. Fije la tapa en su sitio con el tornillo que quitó en el paso 4.
- Seleccione el CCT y la potencia deseados usando los microinterruptores en la cubierta trasera de la luminaria. Consulte la **Figura 5**.

NOTA: Los ajustes de fábrica son la potencia al 100 % y 4500 K.

MONTAJE DE CABLE O CADENA (PARA LUMINARIAS CON CORDÓN DE 6 PIES INSTALADO DE FÁBRICA)

NOTA: La luminaria debe estar suspendida a un mínimo de 12" debajo de la superficie de montaje.

- Fije las cadenas o los cables de soporte (suministrados por terceros o comprados como accesorio de montaje del kit de cadenas) a los (2) ganchos en V suministrados.
- Inserte los extremos de los ganchos en V a través de los agujeros ranurados más grandes en la parte superior de la luminaria y pase los extremos de los ganchos a través de los agujeros ranurados más pequeños en ambos extremos de la luminaria. Consulte la **Figura 2**.
- Fije los extremos opuestos de las cadenas o cables de soporte a la superficie de montaje. Asegúrese de que la superficie de montaje y que los elementos de sujeción suministrados por el cliente puedan soportar el peso de la luminaria.
- Para ver las instrucciones de cableado, consulte la sección **Conexiones eléctricas**.
- Seleccione el CCT y la potencia deseados usando los interruptores DIP en la cubierta trasera de la luminaria.
NOTA: Los ajustes de fábrica son la potencia al 100 % y 4500 K.

FIGURA 1

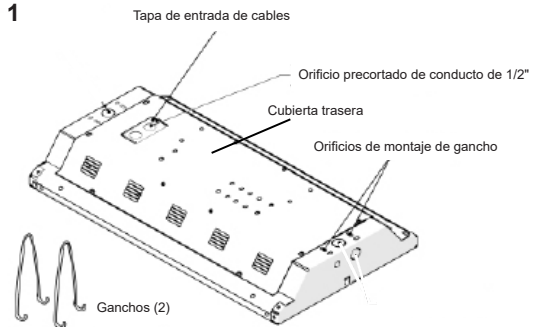


FIGURA 2

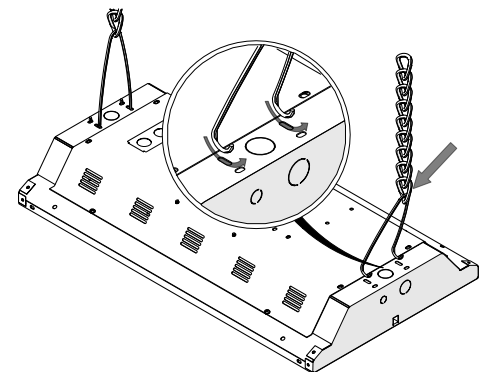
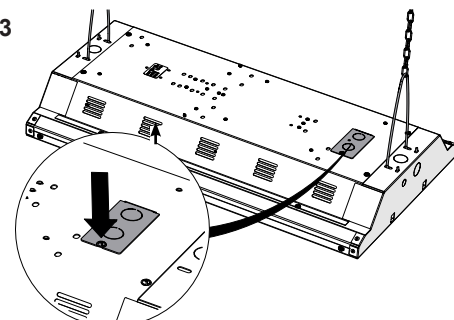


FIGURA 3



INSTRUCCIONES DE INSTALACIÓN

Serie C-PHB-C-L2F-SCCT

Documento	LPN00708X0001A0_A	Fecha:	19-01-2023
Creado por:	TMT		

MONTAJE COLGANTE (PARA LUMINARIAS SIN CORDÓN DE 6 PIES INSTALADO DE FÁBRICA)

NOTA: La luminaria debe estar suspendida a un mínimo de 12" debajo de la superficie de montaje.

1. Usando un destornillador plano, retire los (2) orificios precortados de 1/2" de la superficie superior de la luminaria. Tenga cuidado de no dañar ningún cable dentro del compartimiento del controlador de LED. Consulte la Figura 6.
2. Usando los (2) vástagos colgantes de conducto roscado de 1/2" (suministrados por terceros), coloque la luminaria en la ubicación deseada:
 - Para unir los vástagos colgantes a la luminaria, se debe retirar la cubierta trasera de la luminaria quitando los (8) tornillos. Consulte la Figura 7.
 - Se deben usar dos tuercas de seguridad en cada vástago colgante (una dentro del compartimiento del controlador de LED y otra afuera). Consulte la Figura 8.
 - Cuando los vástagos colgantes estén unidos a la luminaria, vuelva a colocar la cubierta trasera volviendo a apretar los (8) tornillos. Consulte la Figura 7.

3. Retire el tornillo de la cubierta de acceso al cableado para poder retirar la cubierta. Consulte la Figura 3.

4. Conjunto de cables:

Inserte las derivaciones de cables a través de un orificio precortado de 1/2" en la cubierta de acceso a los cables y coloque el alivio de tensión en la cubierta. Consulte la Figura 4.

Conducto eléctrico:

Inserte los cables del conducto a través de un orificio precortado de 1/2" en la cubierta de acceso al cableado. Fije el conducto eléctrico a la cubierta con una tuerca para conducto eléctrico en el lado interno de la cubierta. Consulte la Figura 4.

5. Para ver las instrucciones de cableado, consulte la sección **Conexiones eléctricas**.

NOTA: En las luminarias que usan un kit de cordón, se debe realizar el cableado en ambos extremos del cordón.

6. Vuelva a colocar la tapa de entrada de cables. Asegúrese de que ambos extremos de la cubierta de acceso a los cables estén enganchados con la parte superior de la cubierta trasera. Fije la tapa en su sitio con el tornillo que quitó en el paso 3.

7. Seleccione el CCT y la potencia deseados usando los microinterruptores en la cubierta trasera de la luminaria. Consulte la Figura 5.

NOTA: Los ajustes de fábrica son la potencia al 100 % y 4500 K.

MONTAJE COLGANTE (PARA LUMINARIAS CON CORDÓN DE 6 PIES INSTALADO DE FÁBRICA)

NOTA: La luminaria debe estar suspendida a un mínimo de 12" debajo de la superficie de montaje.

1. Usando un destornillador plano, retire los (2) orificios precortados de 1/2" de la superficie superior de la luminaria. Tenga cuidado de no dañar ningún cable dentro del compartimiento del controlador de LED. Consulte la Figura 6.
2. Usando los (2) vástagos colgantes de conducto roscado de 1/2" (suministrados por terceros), coloque la luminaria en la ubicación deseada:
 - Para unir los vástagos colgantes a la luminaria, se debe retirar la cubierta trasera de la luminaria quitando los (8) tornillos. Consulte la Figura 7.
 - Se deben usar dos tuercas de seguridad en cada vástago colgante (una dentro del compartimiento del controlador de LED y otra afuera). Consulte la Figura 8.
 - Cuando los vástagos colgantes estén unidos a la luminaria, vuelva a colocar la cubierta trasera volviendo a apretar los (8) tornillos. Consulte la Figura 7.

3. Realice las conexiones del cordón con los cables de suministro conforme a la sección **Conexiones eléctricas**.

4. Seleccione el CCT y la potencia deseados usando los microinterruptores en la cubierta trasera de la luminaria. Consulte la Figura 5.

NOTA: Los ajustes de fábrica son la potencia al 100 % y 4500 K.

FIGURA 4

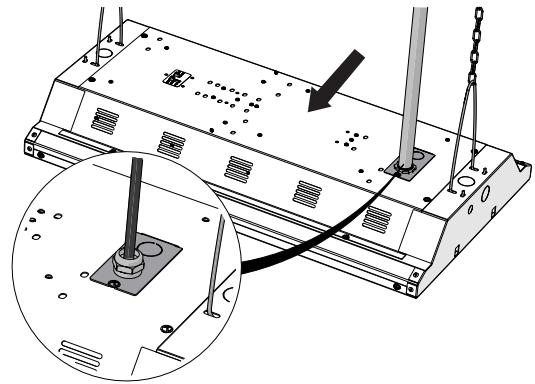


FIGURA 5

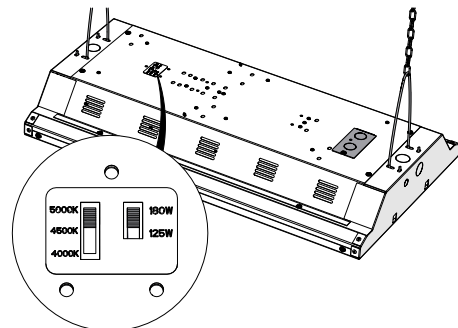


FIGURA 6

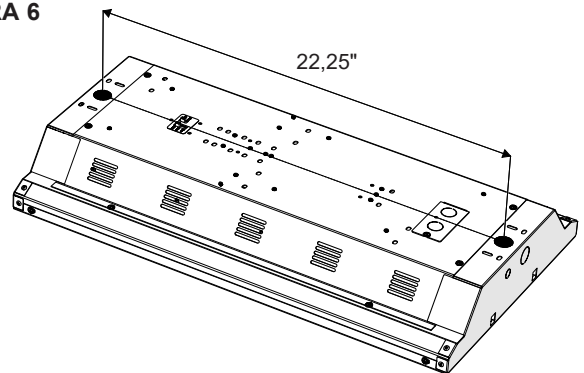
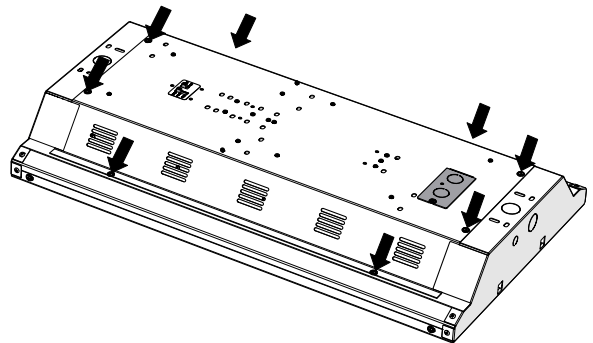


FIGURA 7



INSTRUCCIONES DE INSTALACIÓN

Serie C-PHB-C-L2F-SCCT

Documento	LPN00708X0001A0_A	Fecha:	19-01-2023
Creado por:	TMT		

CONEXIONES ELÉCTRICAS

La luminaria está equipada con un conductor de voltaje universal de 120-277V o un conductor de 277-480V.

NOTA: Asegúrese de que el rango del voltaje es compatible con el voltaje de suministro.

CABLEADO DE FASE A NEUTRO 120/277/347 V

1. Conecte el cable de puesta a tierra del suministro a la tierra de la luminaria (verde).
2. Conecte el cable común de suministro al cable neutro (blanco) de la luminaria.
3. Conecte el cable de suministro de corriente al cable vivo (negro) de la luminaria.

Acomode cuidadosamente todos los cables en la caja de conexiones y asegúrese de no aplastar ningún cable.

CABLEADO DE FASE A FASE – 208/240/480 V

1. Conecte el cable de puesta a tierra del suministro a la tierra de la luminaria (verde).
2. Conecte el cable L1 (vivo) del suministro al cable neutro (blanco) de la luminaria.
3. Conecte el cable L2 (vivo) del suministro al cable vivo (negro) de la luminaria.

Acomode cuidadosamente todos los cables en la cavidad de cableado y asegúrese de no aplastar ningún cable.

ATENUACIÓN

NOTA: Cuando se usa el sensor de presencia, la atenuación se controla por medio de este sensor.

1. Los cables gris o rosado (-) y morado (+) son para los sistemas con atenuación de 0-10 V. Retire la cubierta si no se usa.

NOTA: Para conexiones de atenuación, use métodos de cableado de Clase 1 únicamente.

KIT DE ACCESORIO DE SENSOR DE PRESENCIA INSTALADO EN CAMPO

Requiere el uso del sensor de presencia PIR o el sensor de presencia de microondas (120-277 V únicamente)

NOTA: Cuando se usa el sensor de presencia, la atenuación se controla por medio de este sensor.

1. Retire los (8) tornillos que sostienen la cubierta trasera de la luminaria en su lugar y retire la cubierta trasera para usarlos después. Consulte la **Figura 7**.
2. Retire un orificio precortado de 1/2" en un extremo de la luminaria.
3. Monte el sensor pasando los cables del sensor y la boquilla roscada a través de la abertura del orificio precortado de 1/2". Fije el sensor en su lugar con la tuerca del conducto.
4. Conecte el sensor a los cables de atenuación y de suministro de voltaje siguiendo las instrucciones de cableado incluidas con el sensor.
5. Vuelva a colocar la cobertura trasera de la luminaria y fíjela en su lugar con los (8) tornillos retirados en el paso 1.
6. Ajuste la configuración del sensor siguiendo las instrucciones de instalación incluidas con el sensor.

SENSOR DE PRESENCIA INSTALADO DE FÁBRICA

NOTA: Cuando se usa el sensor de presencia, la atenuación se controla por medio de este sensor

1. Ajuste la configuración del sensor siguiendo las instrucciones de instalación incluidas con el sensor.

ACCESORIO GUARDACABLES

Requiere el uso del kit de accesorios guardacables

1. Deslice la rejilla sobre la cara inferior de la luminaria, asegurándose de que los puntos de fijación de los tornillos de la rejilla se ubiquen por encima de los agujeros de fijación de la luminaria. Consulte la **Figura 9**.
2. Fije el protector de alambre a la luminaria usando los (4) tornillos que se suministran con el protector de alambre. Consulte la **Figura 10**.

FIGURA 8

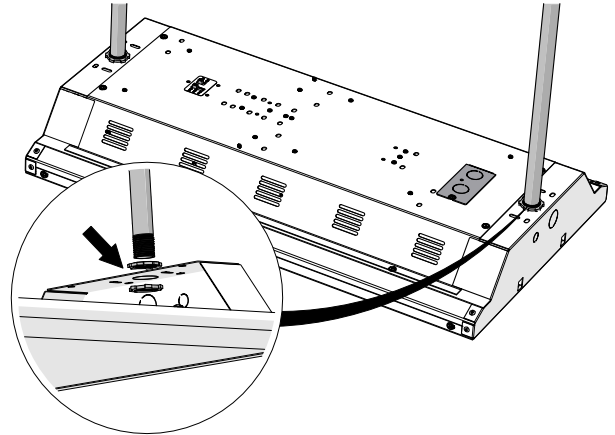


FIGURA 9

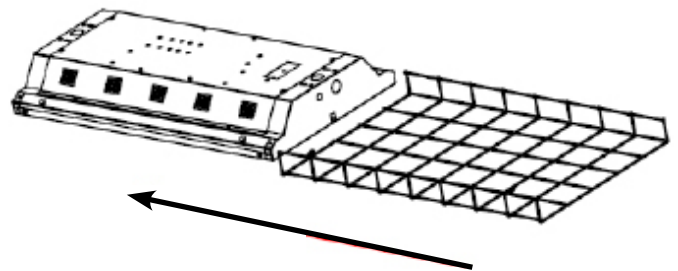
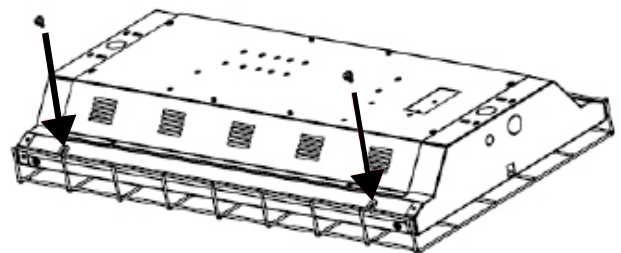


FIGURA 10



INSTRUCCIONES DE INSTALACIÓN

Serie C-PHB-C-L2F-SCCT

Documento	LPN00708X0001A0_A	Fecha:	19-01-2023
Creado por:	TMT		

AVISO DE LA FCC

PRECAUCIÓN: Los cambios o las modificaciones que no se autoricen expresamente podrían invalidar su autoridad para usar este equipo.

Este dispositivo cumple con la Sección 15 de las normas de la Comisión Federal de Comunicaciones (FCC, por sus siglas en inglés). El uso está sujeto a las siguientes dos condiciones: (1) Este dispositivo no debe causar interferencias perjudiciales y (2) este dispositivo debe aceptar cualquier interferencia recibida, incluyendo aquellas que puedan causar un uso no deseado.

Este equipo ha sido sometido a pruebas y cumple con los límites de un dispositivo digital Clase A, de acuerdo con la Sección 15 de las normas de la FCC. Estos límites están diseñados para ofrecer protección razonable contra interferencias dañinas cuando el equipo se usa en un entorno comercial. Este equipo genera, usa y puede irradiar energía de radiofrecuencia y, si no se le instala y usa de acuerdo con el manual de instrucciones, puede causar interferencias dañinas a las comunicaciones de radio. Es probable que el uso de este equipo en un área residencial cause interferencias perjudiciales, en cuyo caso el usuario deberá corregir dicha interferencia por su propia cuenta.
CAN ICES-005 (A)/NMB-005 (A)