

INSTALLATION INSTRUCTIONS

C-HB-A-LB2-SCCT Series

Document	LPN00707X0001A0_B	Date :	05-03-2023
Créé par :	TMT		

E-LITE

LED LIGHTING

CAUTIONS

IMPORTANT SAFEGUARDS

When using electrical equipment, basic safety precautions should always be followed including the following:

READ AND FOLLOW ALL SAFETY INSTRUCTIONS

- 1. DANGER-** Risk of shock- Disconnect power before installation.
DANGER – Risque de choc – Couper l'alimentation avant l'installation.
- This luminaire must be installed in accordance with the NEC or your local electrical code. If you are not familiar with these codes and requirements, consult a qualified electrician.
Ce produit doit être installé conformément à NEC ou votre code électrique local. Si vous n'êtes pas familier avec ces codes et ces exigences, veuillez contacter un électricien qualifié.
- SUITABLE FOR DAMP LOCATIONS.
CONVIENT AUX EMPLACEMENTS HUMIDES

SAVE THESE INSTRUCTIONS FOR FUTURE REFERENCE

secure the conduit to the fixture.

- Complete the wiring to the supply leads per the **Electrical Connections** section.
NOTE: On fixtures using cord kit, wiring must be completed on both ends of cord.
- Close the access door of the LED driver compartment, being careful not to pinch any leads.
- Remove rubber protective cover from center fitting on bottom of fixture. Select the desired CCT and wattage using the dip switches. Replace rubber cover. See **Figure 5**.
- If required, rotate outer light bars to produce desired lighting distribution. See **Figure 6**.

FIGURE 1

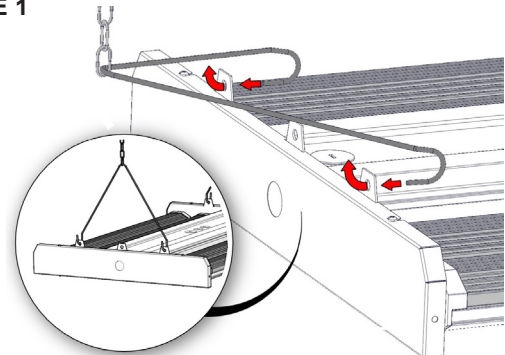


FIGURE 2

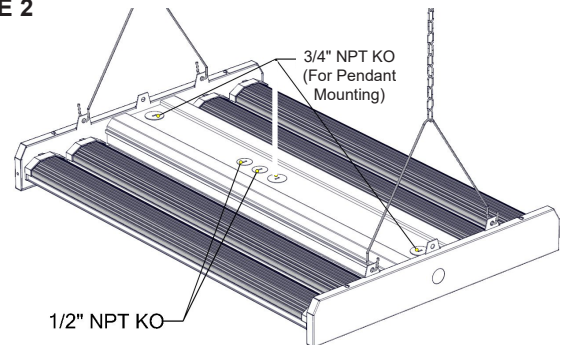


FIGURE 3

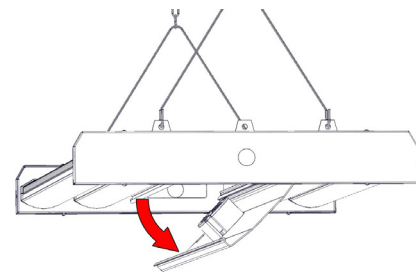
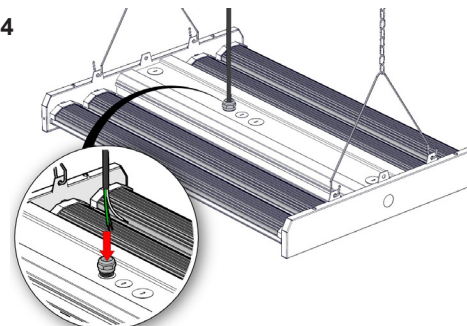


FIGURE 4



CHAIN OR CABLE MOUNT (FOR FIXTURES WITHOUT FACTORY INSTALLED 6FT CORD)

- Attach support chains or cables (supplied by others or purchased as Chain Kit Mounting Accessory C-ACC-A-CHAIN) to the (2) supplied V-hooks.
- Insert the ends of the V-hooks through the hole locations on both ends of the fixture. See **Figure 1**. To prevent V-hooks from disconnecting from the fixture, pinch the ends of the V-hooks shut.
- Attach opposite ends of support chains or cables to mounting surface. Make sure mounting surface and customer supplied hardware can support the weight of the fixture.
- Using a flat head screwdriver, remove the chosen 1/2" knockout from the top surface of the fixture for supply wiring entry. See **Figure 2**. Be careful not to damage any wires inside the LED driver compartment.
- Open the bottom access door of the LED driver compartment. See **Figure 3**.
- Cord Kit:**
From outside the fixture, insert leads of cord through 1/2" knockout removed in Step 4 and snap strain relief into top surface of fixture. See **Figure 4**.

Conduit:

Run the supply leads through either rigid or flexible conduit to the knockout removed in Step 4. Use the appropriate conduit fitting to

INSTALLATION INSTRUCTIONS

C-HB-A-LB2-SCCT Series

CHAIN OR CABLE MOUNT (FOR FIXTURES WITH FACTORY INSTALLED 6FT CORD)

1. Attach support chains or cables (supplied by others or purchased as Chain Kit Mounting Accessory C-ACC-A-CHAIN) to the (2) supplied V-hooks.
2. Insert the ends of the V-hooks through the hole locations on both ends of the fixture. See **Figure 1**. To prevent V-hooks from disconnecting from the fixture, pinch the ends of the V-hooks shut.
3. Attach opposite ends of support chains or cables to mounting surface. Make sure mounting surface and customer supplied hardware can support the weight of the fixture.
4. Complete the wiring of the cord leads to the supply leads per the **Electrical Connections** section.
5. Remove rubber protective cover from center fitting on bottom of fixture. Select the desired CCT and wattage using the dip switches. Replace rubber cover. See **Figure 5**.
6. If required, rotate outer light bars to produce desired lighting distribution. See **Figure 6**.

FIGURE 5

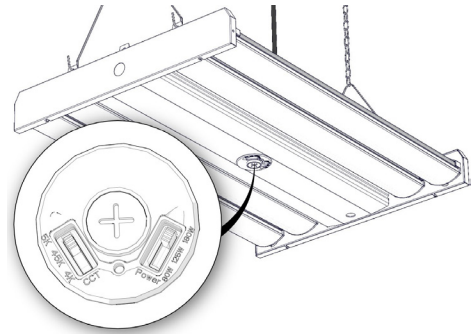
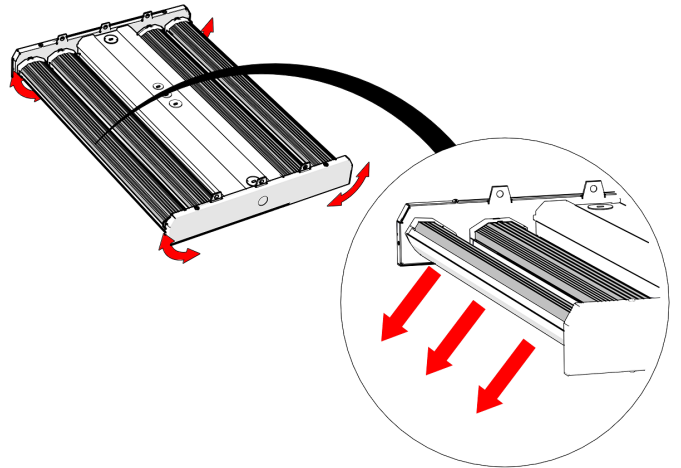


FIGURE 6



PENDANT MOUNT (FOR FIXTURES WITHOUT FACTORY INSTALLED 6FT CORD)

1. Using a flat head screwdriver, remove the (2) 3/4" knockouts from the top surface of the fixture. Be careful not to damage any wires inside the LED driver compartment. See **Figure 2**.
2. Using (2) 3/4" threaded conduit pendant stems (provided by others), mount the fixture in the desired location. Open the bottom access door of the LED driver compartment to access conduit entry points. See **Figure 3**. Two locknuts should be used on each pendant stem (one for inside the LED driver compartment and one for outside). See **Figure 7**.
NOTE: Pendant support spacing is 22-3/4" center-to-center for 2' fixtures. See **Figure 8**.

3. Using a flat head screwdriver, remove the chosen 1/2" knockout from the top surface of the fixture for supply wiring entry. See **Figure 2**. Be careful not to damage any wires inside the LED driver compartment.

4. **Cord Kit:**
From outside the fixture, insert leads of cord through 1/2" knockout removed in Step 3 and snap strain relief into top surface of fixture. See **Figure 4**.

Conduit:

Run the supply leads through either rigid or flexible conduit to the knockout removed in Step 3. Use the appropriate conduit fitting to secure the conduit to the fixture.

5. Complete the wiring to the supply leads per the **Electrical Connections** section.
NOTE: On fixtures using cord kit, wiring must be completed on both ends of cord.
6. Close the access door of the LED driver compartment, being careful not to pinch any leads.
7. Remove rubber protective cover from center fitting on bottom of fixture. Select the desired CCT and wattage using the dip switches. Replace rubber cover. See **Figure 5**.
8. If required, rotate outer light bars to produce desired lighting distribution. See **Figure 6**.

FIGURE 7

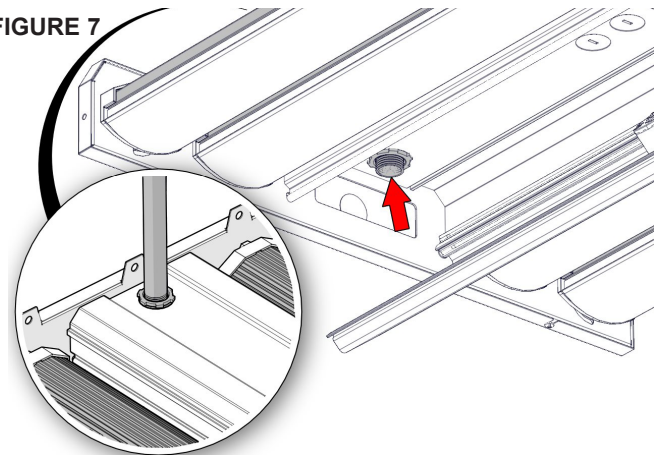
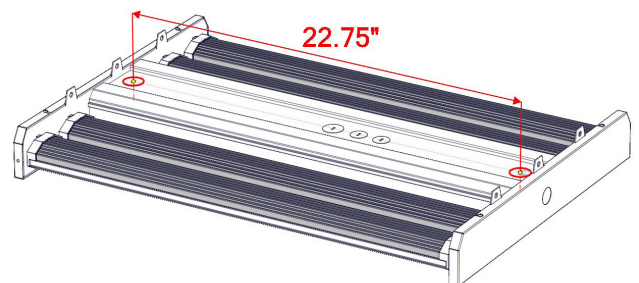


FIGURE 8



INSTALLATION INSTRUCTIONS

C-HB-A-LB2-SCCT Series

Document	LPN00707X0001A0_B	Date :	05-03-2023
Cr��e par :	TMT		

PENDANT MOUNT (FOR FIXTURES WITH FACTORY INSTALLED 6FT CORD)

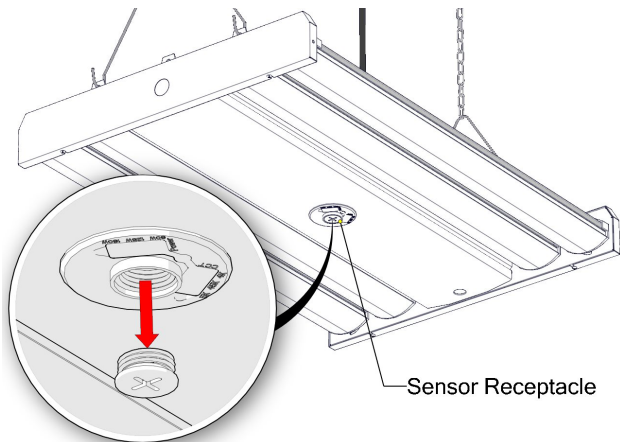
1. Using a flat head screwdriver, remove the (2) 3/4" knockouts from the top surface of the fixture. Be careful not to damage any wires inside the LED driver compartment. See **Figure 2**.
2. Using (2) 3/4" threaded conduit pendant stems (provided by others), mount the fixture in the desired location. Open the bottom access door of the LED driver compartment to access conduit entry points. See **Figure 3**. Two locknuts should be used on each pendant stem (one for inside the LED driver compartment and one for outside). See **Figure 7**.
NOTE: Pendant support spacing is 22-3/4" center-to-center for 2' fixtures. See **Figure 8**.
3. Complete the wiring to the supply leads per the **Electrical Connections** section.
4. Remove rubber protective cover from center fitting on bottom of fixture. Select the desired CCT and wattage using the dip switches. Replace rubber cover. See **Figure 5**.
5. If required, rotate outer light bars to produce desired lighting distribution. See **Figure 6**.

FIELD INSTALLED OCCUPANCY SENSOR ACCESSORY (Requires use of PIR Occupancy Sensor C-HB-A-LB2-ACC-PIR)

NOTE: When occupancy sensor is used, dimming is controlled by the occupancy sensor.

1. Remove threaded plug from center fitting on bottom of fixture. See **Figure 9**.
2. Adjust sensor settings using the installation instructions included with the sensor.
3. Insert pin on sensor into receptacle in center fitting on fixture and thread sensor into fitting.

FIGURE 9



ELECTRICAL CONNECTIONS

Fixture is equipped with universal volt driver 120-277V or a 277-480V driver.

NOTE: Make sure voltage range of fixture is compatible with supply voltage.

PHASE TO NEUTRAL WIRING 120/277/347V

1. Connect supply ground to fixture ground (green) lead.
2. Connect supply common to fixture neutral (white) lead.
3. Connect supply Vin to fixture hot (black) lead.

Tuck all wires carefully into wiring chamber ensuring that no wires are pinched.

PHASE TO PHASE WIRING 208/240/480V

1. Connect supply ground to fixture ground (green) lead.
2. Connect supply L1 (Hot) to fixture neutral (white) lead.
3. Connect supply L2 (Hot) to fixture hot (black) lead.

Tuck all wires carefully into wiring chamber ensuring that no wires are pinched.

DIMMING

NOTE: When occupancy sensor is used, dimming is controlled by occupancy sensor.

1. Grey or pink (-) and violet (+) leads are for 0-10V dimming systems. Cap off if not used.

NOTE: For dimming connections, use Class 1 wiring methods only.

FCC NOTICE

CAUTION: Changes or modifications not expressly approved could void your authority to use this equipment.

This device complies with part 15 of the FCC Rules. Operation is subject to the following two conditions: (1) This device may not cause harmful interference, and (2) this device must accept any interference received, including interference that may cause undesired operation.

This equipment has been tested and found to comply with the limits for a Class A digital device, pursuant to part 15 of the FCC Rules. These limits are designed to provide reasonable protection against harmful interference when the equipment is operated in a commercial environment. This equipment generates, uses, and can radiate radio frequency energy and, if not installed and used in accordance with the instruction manual, may cause harmful interference to radio communications. Operation of this equipment in a residential area is likely to cause harmful interference in which case the user will be required to correct the interference at his own expense.
CAN ICES-005 (A)/NMB-005 (A)

INSTRUCTIONS D'INSTALLATION

Série C-HB-A-LB2-SCCT

Document	LPN00707X0001A0_A	Date :	19-01-2023
Créé par :	TMT		

C-LITE

LED LIGHTING



MISES EN GARDE

MESURES DE SÉCURITÉ IMPORTANTES

Lors de toute utilisation d'appareils électriques, les consignes de sécurité de base doivent toujours être respectées, dont les suivantes :

LISEZ ET SUIVEZ TOUTES LES CONSIGNES DE SÉCURITÉ

1. **DANGER** – Risque de choc électrique – Coupez l'alimentation avant l'installation.
DANGER – Risk of shock – Disconnect power before installation.
2. Ce produit doit être installé conformément au Code national de l'électricité ou à votre code électrique local. Si vous n'êtes pas familier avec ces codes et ces exigences, veuillez communiquer avec un électricien qualifié.
This luminaire must be installed in accordance with the NEC or your local electrical code. If you are not familiar with these codes and requirements, consult a qualified electrician.
3. CONVIENT AUX ENDROITS HUMIDES.
SUITABLE FOR DAMP LOCATIONS

GARDEZ CES INSTRUCTIONS POUR RÉFÉRENCE ULTÉRIEURE

MONTAGE AVEC CHAÎNE OU CÂBLE (POUR LUMINAIRES SANS CORDON INSTALLÉ EN USINE 1,83 m/[6 pi])

1. Attachez les chaînes ou les câbles de soutien (fournis par d'autres ou achetés comme accessoire trousse de montage avec chaîne C-ACC-A-CHAIN) aux 2 crochets en V fournis.
2. Insérez les extrémités des crochets en V dans les trous aux deux extrémités du luminaire. Voir **Figure 1**. Pour empêcher les crochets en V de se détacher du luminaire, pincez les extrémités des crochets en V pour les bloquer.
3. Attachez les extrémités opposées des chaînes ou des câbles de soutien à la surface de montage. Assurez-vous que la surface de montage et le matériel fourni par le client peuvent soutenir le poids du luminaire.
4. Avec un tournevis à pointe plate, enlevez la débouchure de 12,7 mm (½ po) sélectionnée de la surface supérieure du luminaire pour permettre l'entrée du câblage d'alimentation. Voir **Figure 2**. Veillez à ne pas endommager les câbles à l'intérieur du compartiment du pilote de DEL.
5. Ouvrez la porte d'accès inférieure du compartiment du pilote de DEL. Voir **Figure 3**.
6. **Ensemble cordon d'alimentation :**
Depuis l'extérieur du luminaire, insérez les fils du cordon d'alimentation à travers la débouchure de 12,7 mm (½ po) retirée à l'étape 4, et enclenchez le réducteur de tension dans la surface supérieure du luminaire. Voir **Figure 4**.

Conduit :

Faites passer les fils d'alimentation à travers le conduit rigide ou flexible jusqu'à la débouchure retirée à l'étape 4. Utilisez le raccord de conduit adéquat pour le fixer au luminaire.

7. Effectuez le branchement du câblage d'alimentation conformément à la section **Raccordements électriques**.
REMARQUE : Sur les luminaires avec ensemble cordon d'alimentation, le câblage doit être effectué aux deux extrémités du cordon.
8. Fermez la porte d'accès du compartiment du pilote de DEL, en veillant à ne pas pincer les fils conducteurs.
9. Enlevez le capuchon protecteur en caoutchouc du raccord au centre de la surface inférieure du luminaire. Sélectionnez la température de couleur proximale (TCP) et la puissance du luminaire désirées à l'aide des commutateurs DIP. Remplacez le capuchon en caoutchouc. Voir **Figure 5**.
10. Si nécessaire, faites tourner les barres lumineuses extérieures pour produire la distribution d'éclairage que vous souhaitez. Voir **Figure 6**.

FIGURE 1

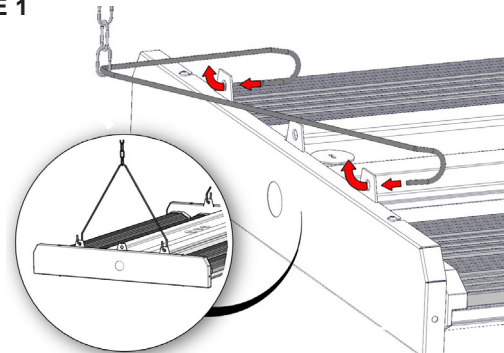


FIGURE 2

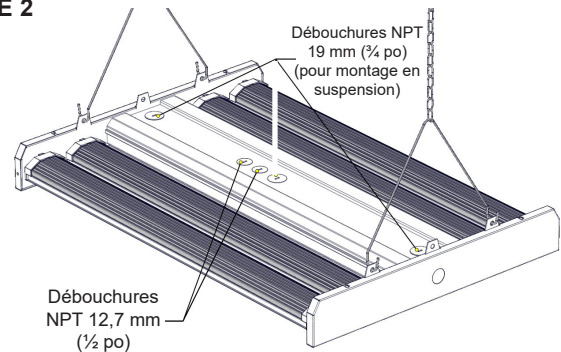


FIGURE 3

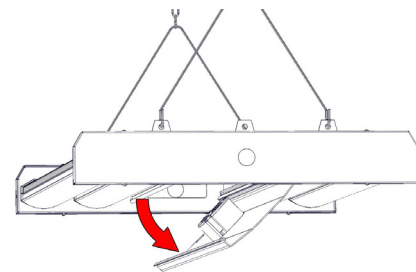
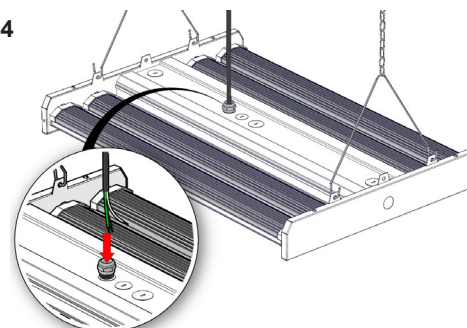


FIGURE 4



INSTRUCTIONS D'INSTALLATION

Série C-HB-A-LB2-SCCT

Document	LPN00707X0001A0_A	Date :	19-01-2023
Créé par :	TMT		

MONTAGE AVEC CHAÎNE OU CÂBLE (POUR LUMINAIRES AVEC CORDON INSTALLÉ EN USINE 1,83 m/[6 pi])

1. Attachez les chaînes ou les câbles de soutien (fournis par d'autres ou achetés comme accessoire trousse de montage avec chaîne C-ACC-A-CHAIN) aux 2 crochets en V fournis.
2. Insérez les extrémités des crochets en V dans les trous aux deux extrémités du luminaire. Voir **Figure 1**. Pour empêcher les crochets en V de se détacher du luminaire, pincez les extrémités des crochets en V pour les bloquer.
3. Attachez les extrémités opposées des chaînes ou des câbles de soutien à la surface de montage. Assurez-vous que la surface de montage et le matériel fourni par le client peuvent soutenir le poids du luminaire.
4. Effectuez le branchement des fils du cordon à l'alimentation conformément à la section **Raccordements électriques**.
5. Enlevez le capuchon protecteur en caoutchouc du raccord au centre de la surface inférieure du luminaire. Sélectionnez la température de couleur proximale (TCP) et la puissance du luminaire désirées à l'aide des commutateurs DIP. Remplacez le capuchon en caoutchouc. Voir **Figure 5**.
6. Si nécessaire, faites tourner les barres lumineuses extérieures pour produire la distribution d'éclairage que vous souhaitez. Voir **Figure 6**.

MONTAGE EN SUSPENSION (POUR LUMINAIRES SANS CORDON DE 1,83 M [6 PI] INSTALLÉ EN USINE)

1. Avec un tournevis à pointe plate, enlevez les 2 débouchures de 19 mm ($\frac{3}{4}$ po) de la surface supérieure du luminaire. Veillez à ne pas endommager les fils à l'intérieur du compartiment du pilote de DEL. Voir **Figure 2**.
2. En utilisant 2 tiges suspendues pour conduit filetées de 19 mm ($\frac{3}{4}$ po) (non fournies), positionnez le luminaire à l'endroit désiré. Ouvrez la porte d'accès inférieure du compartiment du pilote de DEL pour accéder aux points d'entrée du conduit. Voir **Figure 3**. Il faut utiliser deux écrous autofreinés sur chaque tige (un à l'intérieur du compartiment du pilote de DEL, l'autre à l'extérieur). Voir **Figure 7**. **REMARQUE** : L'espacement entre deux tiges est de 57,8 cm ($22\frac{3}{4}$ po) de centre à centre pour des luminaires de 61 cm (2 pi). Voir **Figure 8**.
3. Avec un tournevis à pointe plate, enlevez la débouchure de 12,7 mm ($\frac{1}{2}$ po) sélectionnée de la surface supérieure du luminaire pour permettre l'entrée du câblage d'alimentation. Voir **Figure 2**. Veillez à ne pas endommager les fils à l'intérieur du compartiment du pilote de DEL.
4. **Ensemble cordon d'alimentation :**
Depuis l'extérieur du luminaire, insérez les fils du cordon d'alimentation à travers la débouchure de 12,7 mm ($\frac{1}{2}$ po) enlevée à l'étape 3 et enclenchez le réducteur de tension dans la surface supérieure du luminaire. Voir **Figure 4**.
Conduit :
Faites passer les câbles d'alimentation à travers le conduit rigide ou flexible jusqu'à la débouchure retirée à l'étape 3. Utilisez le raccord de conduit adéquat pour le fixer au luminaire.
5. Effectuez le branchement du câblage d'alimentation conformément à la section **Raccordements électriques**.
REMARQUE : Sur les luminaires avec ensemble cordon d'alimentation, le câblage doit être effectué aux deux extrémités du cordon.
6. Fermez la porte d'accès du compartiment du pilote de DEL, en veillant à ne pas pincer les fils conducteurs.
7. Enlevez le capuchon protecteur en caoutchouc du raccord au centre de la surface inférieure du luminaire. Sélectionnez la température de couleur proximale (TCP) et la puissance du luminaire désirées à l'aide des commutateurs DIP. Remplacez le capuchon en caoutchouc. Voir **Figure 5**.
8. Si nécessaire, faites tourner les barres lumineuses extérieures pour produire la distribution d'éclairage que vous souhaitez. Voir **Figure 6**.

FIGURE 5

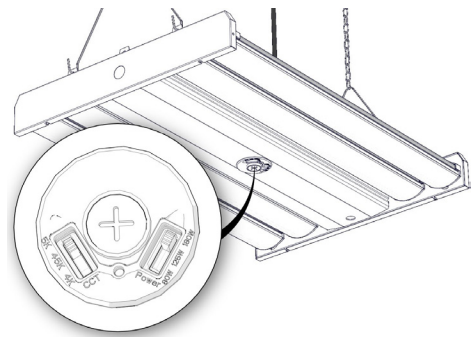


FIGURE 6

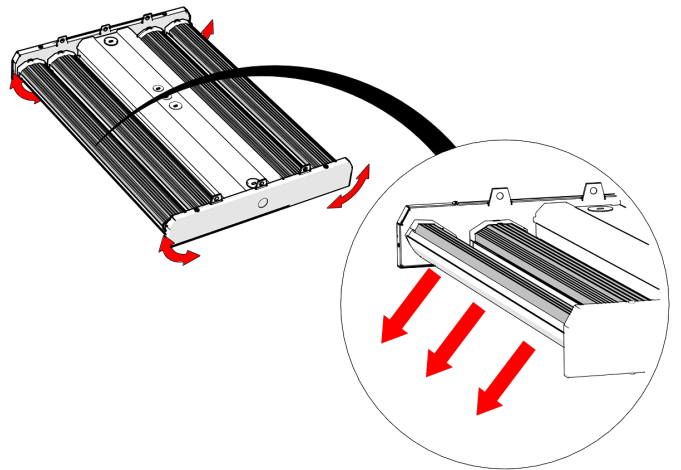


FIGURE 7

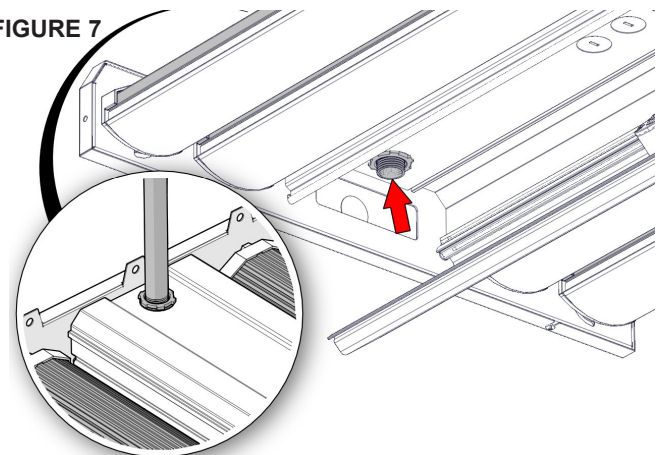
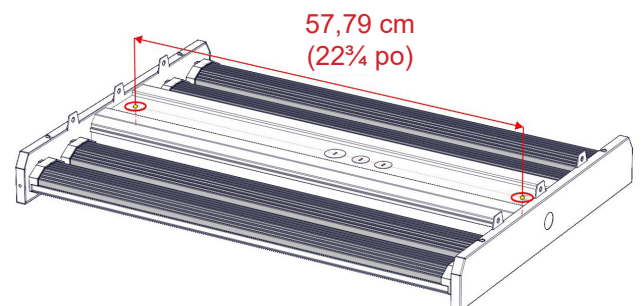


FIGURE 8



INSTRUCTIONS D'INSTALLATION

Série C-HB-A-LB2-SCCT

Document	LPN00707X0001A0_A	Date :	19-01-2023
Créé par :	TMT		

MONTAGE EN SUSPENSION (POUR LUMINAIRES AVEC CORDON DE 1,83 M [6 PI] INSTALLÉ EN USINE)

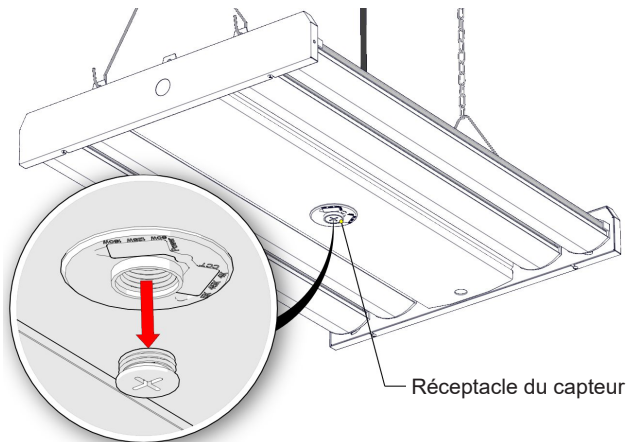
1. Avec un tournevis à pointe plate, enlevez les 2 débouchures de 19 mm (¾ po) de la surface supérieure du luminaire. Veillez à ne pas endommager les fils à l'intérieur du compartiment du pilote de DEL. Voir **Figure 2**.
2. En utilisant 2 tiges suspendues pour conduit fileté de 19 mm (¾ po) (non fournies), positionnez le luminaire à l'endroit désiré. Ouvrez la porte d'accès inférieure du compartiment du pilote de DEL pour accéder aux points d'entrée du conduit. Voir **Figure 3**. Il faut utiliser deux écrous autofreinés sur chaque tige (un à l'intérieur du compartiment du pilote de DEL, l'autre à l'extérieur). Voir **Figure 7**. **REMARQUE** : L'espacement entre deux tiges est de 57,8 cm (22¾ po) de centre à centre pour des luminaires de 61 cm (2 pi). Voir **Figure 8**.
3. Effectuez le branchement du câblage d'alimentation conformément à la section **Raccordements électriques**.
4. Enlevez le capuchon protecteur en caoutchouc du raccord au centre de la surface inférieure du luminaire. Sélectionnez la température de couleur proximale (TCP) et la puissance du luminaire désirées à l'aide des commutateurs DIP. Remplacez le capuchon en caoutchouc. Voir **Figure 5**.
5. Si nécessaire, faites tourner les barres lumineuses extérieures pour produire la distribution d'éclairage que vous souhaitez. Voir **Figure 6**.

ACCESSOIRE CAPTEUR DE PRÉSENCE INSTALLÉ SUR PLACE (Nécessite l'utilisation d'un détecteur de présence à infrarouge passif C-HB-A-LB2-ACC-PIR)

REMARQUE : Si un capteur de présence est utilisé, la gradation est contrôlée par le capteur de présence.

1. Enlevez le capuchon fileté au centre de la surface inférieure du luminaire. Voir **Figure 9**.
2. Ajustez les paramètres du capteur en suivant les instructions d'installation fournies avec le capteur.
3. Insérez la broche du capteur dans le raccord central sur le luminaire et vissez le capteur dans son raccord.

FIGURE 9



RACCORDEMENTS ÉLECTRIQUES

Le luminaire est équipé d'un pilote de tension universelle 120 à 277 V ou un pilote 277 à 480 V.

REMARQUE : Assurez-vous que la plage des tensions du luminaire est compatible avec la tension d'alimentation.

CÂBLAGE PHASE À NEUTRE 120/277/347 V

1. Connectez la mise à la terre de l'alimentation au fil de terre (vert) de l'appareil.
2. Raccordez l'alimentation neutre au fil neutre (blanc) du luminaire.
3. Raccordez l'alimentation Vin au fil de phase (noir) du luminaire.

Insérez soigneusement tous les fils dans la chambre de câblage en vous assurant qu'aucun fil n'est coincé.

CÂBLAGE PHASE VERS PHASE 208/240/480 V

1. Connectez la mise à la terre de l'alimentation au fil de terre (vert) de l'appareil.
2. Raccordez l'alimentation L1 (sous tension) au fil neutre (blanc) du luminaire.
3. Raccordez l'alimentation L2 (phase) au fil de phase (noir) du luminaire.

Insérez soigneusement tous les fils dans la chambre de câblage en vous assurant qu'aucun fil n'est coincé.

GRADATION

REMARQUE : Si un capteur de présence est utilisé, la gradation est contrôlée par le capteur de présence.

1. Les fils gris ou rose (-) et violet (+) sont pour les systèmes de gradation de 0 à 10 V. Protégez d'un capuchon si non utilisé.

REMARQUE : Pour les branchements de gradation, utilisez seulement les méthodes de câblage de la classe 1.

AVIS DE LA FCC

MISE EN GARDE : Les changements ou modifications non explicitement approuvés peuvent annuler votre droit à utiliser cet équipement.

Cet appareil est conforme à la section 15 des règles de la FCC.

L'utilisation est soumise aux deux conditions suivantes : (1) Cet appareil ne doit pas causer d'interférences nuisibles, et (2) cet appareil doit accepter toute interférence reçue, y compris les interférences pouvant causer un fonctionnement non désiré.

Cet équipement a été testé et déclaré conforme aux limites applicables à un appareil numérique de classe A, conformément à la section 15 des règles de la FCC. Ces limites sont établies afin de fournir une protection raisonnable contre les interférences dommageables lorsque l'appareil est utilisé dans un environnement commercial. Cet équipement génère, utilise et peut émettre une énergie de fréquence radio et, si installé et utilisé non conformément aux instructions du manuel, peut provoquer des interférences nuisibles aux communications radio. L'utilisation de cet équipement dans une zone résidentielle est susceptible de provoquer des interférences dommageables, auquel cas l'utilisateur devra éliminer ces interférences à ses frais.

CAN ICES-005 (A)/NMB-005 (A)

INSTRUCCIONES DE INSTALACIÓN

Serie C-HB-A-LB2-SCCT

Documento	LPN00707X0001A0_A	Fecha:	19-01-2023
Creado por:	TMT		

E-LITE

LED LIGHTING

PRECAUCIONES

MEDIDAS DE SEGURIDAD IMPORTANTES

Al usar aparatos eléctricos, siempre deben seguirse ciertas medidas básicas de seguridad, incluidas las siguientes:

LEA Y SIGA TODAS LAS INSTRUCCIONES DE SEGURIDAD

- PELIGRO:** Riesgo de descarga eléctrica. Desconecte la alimentación eléctrica antes de la instalación.
DANGER – Risque de choc – Couper l'alimentation avant l'installation.
- Esta luminaria debe instalarse de acuerdo con el Código Nacional Eléctrico de los Estados Unidos (NEC, por sus siglas en inglés) o con el código eléctrico local. Si no está familiarizado con estos códigos y requisitos, consulte a un electricista calificado.
Ce produit doit être installé conformément à NEC ou votre code électrique local. Si vous n'êtes pas familier avec ces codes et ces exigences, veuillez contacter un électricien qualifié.
- ESTE PRODUCTO ES ADECUADO PARA USO EN LUGARES HÚMEDOS.
CONVIENT AUX EMBLACEMENTS HUMIDES

CONSERVE ESTAS INSTRUCCIONES PARA CONSULTAS POSTERIORES

MONTAJE DE CADENA O CABLE (PARA LUMINARIAS SIN CORDÓN DE 6 PIES INSTALADO DE FÁBRICA)

- Fije las cadenas o los cables de soporte (suministrados por otros proveedores o comprados como accesorio de montaje del kit de cadenas C-ACC-A-CHAIN) a los (2) ganchos en V suministrados.
- Inserte los extremos de los ganchos en V a través de los orificios en ambos extremos de la luminaria. Consulte la **Figura 1**. Para evitar que los ganchos en V se desconecten del aparato, pellizque los extremos de los ganchos en V para cerrarlos.
- Fije los extremos opuestos de las cadenas o cables de soporte a la superficie de montaje. Asegúrese de que la superficie de montaje y que los elementos de sujeción suministrados por el cliente puedan soportar el peso de la luminaria.
- Usando un destornillador plano, retire el orificio precortado de 1/2" seleccionado de la superficie superior de la luminaria para entrada del cableado de suministro. Consulte la **Figura 2**. Tenga cuidado de no dañar ningún cable dentro del compartimiento del controlador de LED.
- Abra la puerta de acceso inferior del compartimiento del controlador de LED. Consulte la **Figura 3**.
- Conjunto de cables:** Desde fuera de la luminaria, inserte los cables del cordón a través del orificio precortado de 1/2" que retiró en el paso 4 y coloque el alivio de tensión en la superficie superior de la luminaria. Consulte la **Figura 4**.
Conducto eléctrico: Pase los cables de suministro a través del conducto rígido o flexible hacia el orificio precortado que retiró en el paso 4. Use la conexión de conducto adecuada para fijar el conducto a la luminaria.

- Realice las conexiones de los cables de suministro conforme a la sección **Conexiones eléctricas**.
NOTA: En las luminarias que usan un kit de cordón, se debe realizar el cableado en ambos extremos del cordón.
- Cierre la puerta de acceso del compartimiento del controlador de LED, teniendo cuidado de no pellizcar ningún cable.
- Retire la cubierta protectora de goma del accesorio central en la parte inferior de la luminaria. Seleccione el CCT y la potencia deseados usando los microinterruptores. Vuelva a colocar la cubierta de goma. Consulte la **Figura 5**.
- Si es necesario, gire las barras exteriores para lograr la distribución de iluminación deseada. Consulte la **Figura 6**.

FIGURA 1

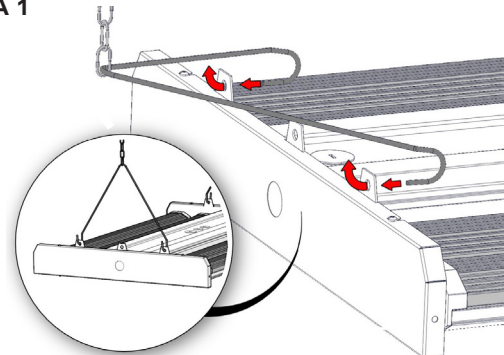


FIGURA 2

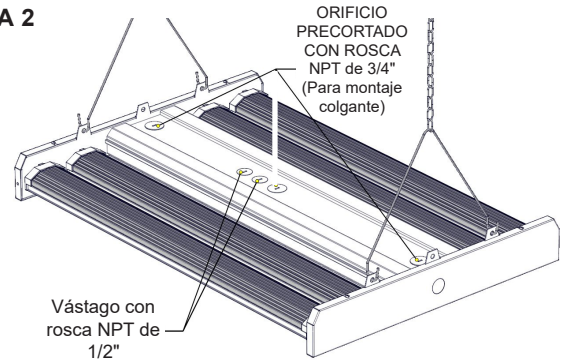


FIGURA 3

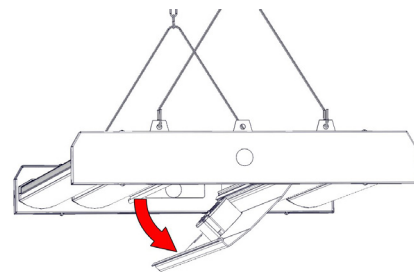
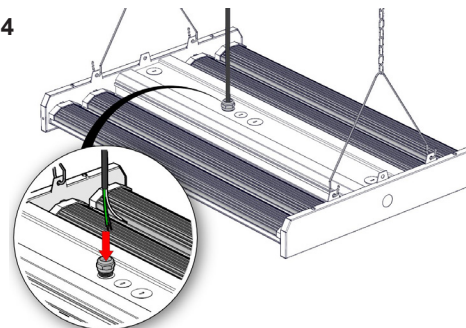


FIGURA 4



INSTRUCCIONES DE INSTALACIÓN

Serie C-HB-A-LB2-SCCT

Documento	LPN00707X0001A0_A	Fecha:	19-01-2023
Creado por:	TMT		

MONTAJE DE CABLE O CADENA (PARA LUMINARIAS CON CORDÓN DE 6 PIES INSTALADO DE FÁBRICA)

1. Fije las cadenas o los cables de soporte (suministrados por otros proveedores o comprados como accesorio de montaje del kit de cadenas C-ACC-A-CHAIN) a los (2) ganchos en V suministrados.
2. Inserte los extremos de los ganchos en V a través de los orificios en ambos extremos de la luminaria. Consulte la **Figura 1**. Para evitar que los ganchos en V se desconecten del aparato, pellizque los extremos de los ganchos en V para cerrarlos.
3. Fije los extremos opuestos de las cadenas o cables de soporte a la superficie de montaje. Asegúrese de que la superficie de montaje y que los elementos de sujeción suministrados por el cliente puedan soportar el peso de la luminaria.
4. Realice las conexiones de los cables del cordón con los cables de suministro conforme a la sección **Conexiones eléctricas**.
5. Retire la cubierta protectora de goma del accesorio central en la parte inferior de la luminaria. Seleccione el CCT y la potencia deseados usando los microinterruptores. Vuelva a colocar la cubierta de goma. Consulte la **Figura 5**.
6. Si es necesario, gire las barras exteriores para lograr la distribución de iluminación deseada. Consulte la **Figura 6**.

FIGURA 5

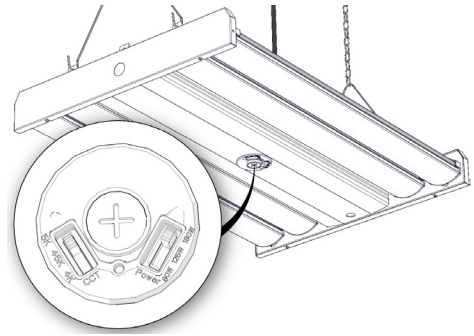
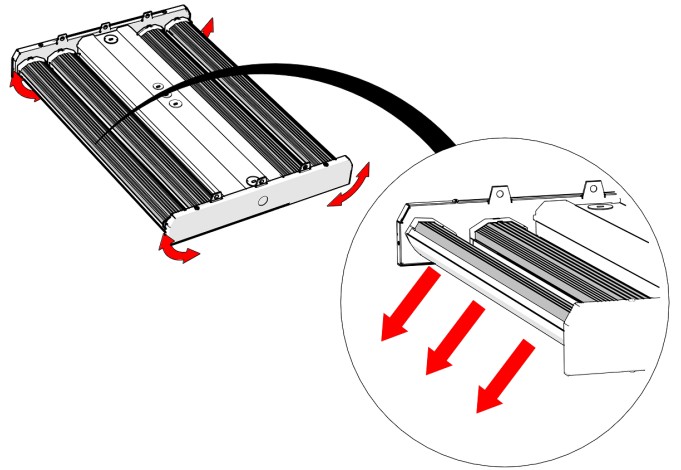


FIGURA 6



MONTAJE COLGANTE (PARA LUMINARIAS SIN CORDÓN DE 6 PIES INSTALADO DE FÁBRICA)

1. Usando un destornillador plano, retire los (2) orificios precortados de 3/4" de la superficie superior de la luminaria. Tenga cuidado de no dañar ningún cable dentro del compartimento del controlador de LED. Consulte la **Figura 2**.
2. Usando los (2) vástagos colgantes de conducto roscado de 3/4" (suministrados por terceros), coloque la luminaria en la ubicación deseada. Abra la puerta de acceso inferior del compartimento del controlador de LED para acceder a los puntos de entrada del conducto. Consulte la **Figura 3**. Se deben usar dos tuercas de seguridad en cada vástago colgante (una dentro del compartimento del controlador de LED y otra afuera). Consulte la **Figura 7**.
NOTA: El espaciado del soporte colgante es de 22-3/4" centro a centro para las luminarias de 2'. Consulte la **Figura 8**.
3. Usando un destornillador plano, retire el orificio precortado de 1/2" seleccionado de la superficie superior de la luminaria para entrada del cableado de suministro. Consulte la **Figura 2**. Tenga cuidado de no dañar ningún cable dentro del compartimento del controlador de LED.
4. **Conjunto de cables:**
Desde fuera de la luminaria, inserte los cables del cordón a través del orificio precortado de 1/2" que retiró en el paso 3 y coloque el alivio de tensión en la superficie superior de la luminaria. Consulte la **Figura 4**.
Conducto eléctrico:
Pase los cables de suministro a través del conducto rígido o flexible hacia el orificio precortado que retiró en el paso 3. Use la conexión de conducto adecuada para fijar el conducto a la luminaria.
5. Realice las conexiones de los cables de suministro conforme a la sección **Conexiones eléctricas**.
NOTA: En las luminarias que usan un kit de cordón, se debe realizar el cableado en ambos extremos del cordón.
6. Cierre la puerta de acceso del compartimento del controlador de LED, teniendo cuidado de no pellizcar ningún cable.
7. Retire la cubierta protectora de goma del accesorio central en la parte inferior de la luminaria. Seleccione el CCT y la potencia deseados usando los microinterruptores. Vuelva a colocar la cubierta de goma. Consulte la **Figura 5**.
8. Si es necesario, gire las barras exteriores para lograr la distribución de iluminación deseada. Consulte la **Figura 6**.

FIGURA 7

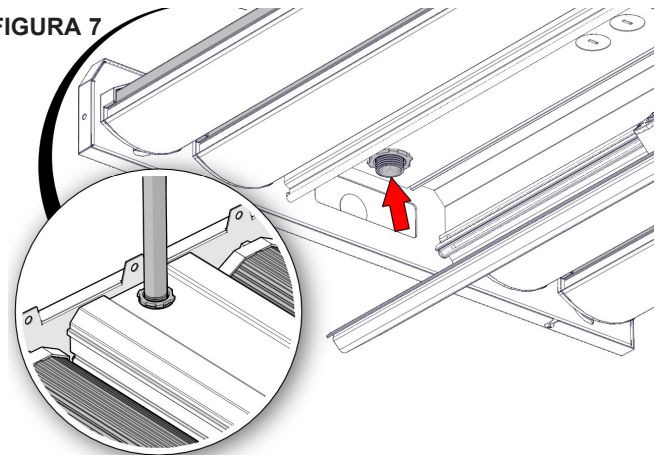
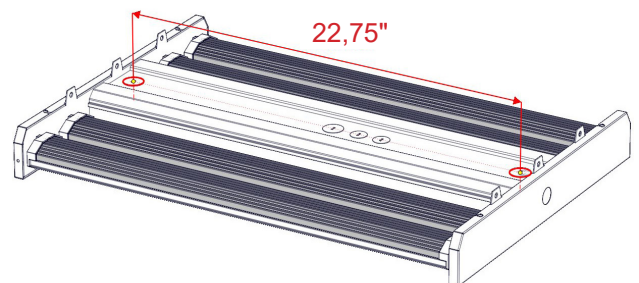


FIGURA 8



INSTRUCCIONES DE INSTALACIÓN

Serie C-HB-A-LB2-SCCT

Documento	LPN00707X0001A0_A	Fecha:	19-01-2023
Creado por:	TMT		

MONTAJE COLGANTE (PARA LUMINARIAS CON CORDÓN DE 6 PIES INSTALADO DE FÁBRICA)

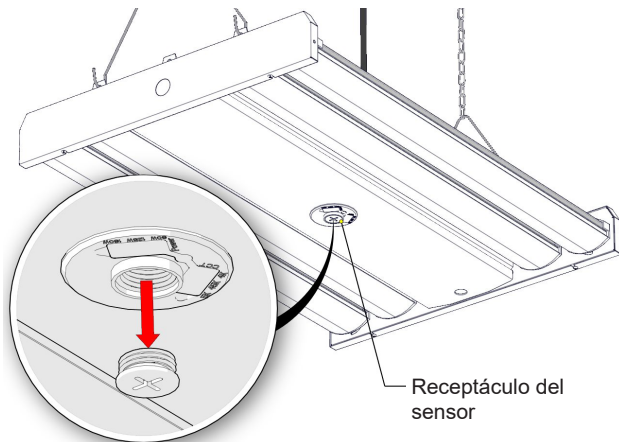
1. Usando un destornillador plano, retire los (2) orificios precortados de 3/4" de la superficie superior de la luminaria. Tenga cuidado de no dañar ningún cable dentro del compartimiento del controlador de LED. Consulte la **Figura 2**.
2. Usando los (2) vástagos colgantes de conducto roscado de 3/4" (suministrados por terceros), coloque la luminaria en la ubicación deseada. Abra la puerta de acceso inferior del compartimiento del controlador de LED para acceder a los puntos de entrada del conducto. Consulte la **Figura 3**. Se deben usar dos tuercas de seguridad en cada vástago colgante (una dentro del compartimiento del controlador de LED y otra afuera). Consulte la **Figura 7**.
NOTA: El espaciado del soporte colgante es de 22-3/4" centro a centro para las luminarias de 2'. Consulte la **Figura 8**.
3. Realice las conexiones de los cables de suministro conforme a la sección **Conexiones eléctricas**.
4. Retire la cubierta protectora de goma del accesorio central en la parte inferior de la luminaria. Seleccione el CCT y la potencia deseados usando los microinterruptores. Vuelva a colocar la cubierta de goma. Consulte la **Figura 5**.
5. Si es necesario, gire las barras exteriores para lograr la distribución de iluminación deseada. Consulte la **Figura 6**.

ACCESORIO DE SENSOR DE PRESENCIA INSTALADO EN CAMPO (Requiere el uso del sensor de presencia PIR C-HB-A-LB2-ACC-PIR)

NOTA: Cuando se usa el sensor de presencia, la atenuación se controla por medio de este sensor.

1. Retire el tapón roscado del accesorio central en la parte inferior de la luminaria. Consulte la **Figura 9**.
2. Ajuste la configuración del sensor siguiendo las instrucciones de instalación incluidas con el sensor.
3. Inserte la clavija del sensor en el receptáculo del accesorio central de la luminaria y enrosque el sensor en el accesorio.

FIGURA 9



CONEXIONES ELÉCTRICAS

La luminaria está equipada con un conductor de voltaje universal de 120-277V o un conductor de 277-480V.

NOTA: Asegúrese de que el rango del voltaje es compatible con el voltaje de suministro.

CABLEADO DE FASE A NEUTRO 120/277/347 V

1. Conecte el cable de puesta a tierra del suministro a la tierra de la luminaria (verde).
2. Conecte el cable común de suministro al cable neutro (blanco) de la luminaria.
3. Conecte el cable de suministro de corriente al cable vivo (negro) de la luminaria.

Acomode cuidadosamente todos los cables en la caja de conexiones y asegúrese de no aplastar ningún cable.

CABLEADO DE FASE A FASE – 208/240/480 V

1. Conecte el cable de puesta a tierra del suministro a la tierra de la luminaria (verde).
2. Conecte el cable L1 (vivo) del suministro al cable neutro (blanco) de la luminaria.
3. Conecte el cable L2 (vivo) del suministro al cable vivo (negro) de la luminaria.

Acomode cuidadosamente todos los cables en la cavidad de cableado y asegúrese de no aplastar ningún cable.

ATENUACIÓN

NOTA: Cuando se usa el sensor de presencia, la atenuación se controla por medio de este sensor.

1. Los cables gris o rosado (-) y morado (+) son para los sistemas con atenuación de 0-10 V. Retire la cubierta si no se usa.

NOTA: Para conexiones de atenuación, use métodos de cableado de Clase 1 únicamente.

AVISO DE LA FCC

PRECAUCIÓN: Los cambios o las modificaciones que no se autoricen expresamente podrían invalidar su autoridad para usar este equipo.

Este dispositivo cumple con la Sección 15 de las normas de la Comisión Federal de Comunicaciones (FCC, por sus siglas en inglés). El uso está sujeto a las siguientes dos condiciones: (1) Este dispositivo no debe causar interferencias perjudiciales y (2) este dispositivo debe aceptar cualquier interferencia recibida, incluyendo aquellas que puedan causar un uso no deseado.

Este equipo ha sido sometido a pruebas y cumple con los límites de un dispositivo digital Clase A, de acuerdo con la Sección 15 de las normas de la FCC. Estos límites están diseñados para ofrecer protección razonable contra interferencias dañinas cuando el equipo se usa en un entorno comercial. Este equipo genera, usa y puede irradiar energía de radiofrecuencia y, si no se le instala y usa de acuerdo con el manual de instrucciones, puede causar interferencias dañinas a las comunicaciones de radio. Es probable que el uso de este equipo en un área residencial cause interferencias perjudiciales, en cuyo caso el usuario deberá corregir dicha interferencia por su propia cuenta.

CAN ICES-005 (A)/NMB-005 (A)