

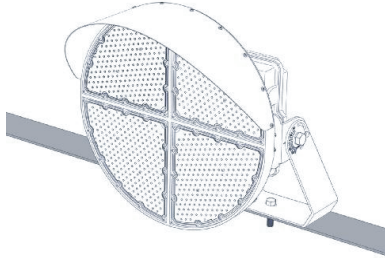
INSTALLATION INSTRUCTIONS

C-FL-A-SPRT Series

Document:	LPN05503X0001A0_A	Date	1-23-2024
Created By:	TMT		

E-LITE

LED LIGHTING



2. Aim fixture by loosening the bolts on both sides of the mounting bracket and rotating the fixture to the desired tilt angle. Retighten the bolts to 44 lbf-in. See **Figure 2**.
3. Route the fixture's 18 AWG power cord to the junction box where the supply leads can be accessed. A listed watertight cord grip suitable for use on a 0.3125" (8mm) diameter wet location flexible cord shall be supplied (by others) to install the cord onto an outdoor junction box.

NOTE: To reduce the risk of water entering the junction box, Teflon tape or silicone sealant should be used on the threaded portion of the cord grip. It is recommended that the water tight cord grip be installed so that the fixture cord exits the junction box toward the ground. If the junction box does not allow for the cord to exit toward the ground, the use of an elbow suitable for wet location use is recommended so that the cord can exit toward the ground.

4. Make wiring connection per the **Electrical Connections** section.

FIXED MOUNTING

1. Mount the luminaire using the two outer holes of the bracket to attach the fixture to the mounting surface. Secure the fixture to the surface using (2) 1/2"-13 bolts and washers (included). See **Figure 3**. Torque the bolts to 44 lbs-ft.
2. Aim fixture by loosening the bolts on both sides of the mounting bracket and rotating the fixture to the desired tilt angle. Retighten the bolts to 44 lbs-in. See **Figure 2**.
3. Route the fixture's 18 AWG power cord to the junction box where the supply leads can be accessed. A listed watertight cord grip suitable for use on a 0.3125" (8mm) diameter wet location flexible cord shall be supplied (by others) to install the cord onto an outdoor junction box.
NOTE: To reduce the risk of water entering the junction box, Teflon tape or silicone sealant should be used on the threaded portion of the cord grip. It is recommended that the water tight cord grip be installed so that the fixture cord exits the junction box toward the ground. If the junction box does not allow for the cord to exit toward the ground, the use of an elbow suitable for wet location use is recommended so that the cord can exit toward the ground.
4. Make wiring connection per the **Electrical Connections** section.

FIGURE 1

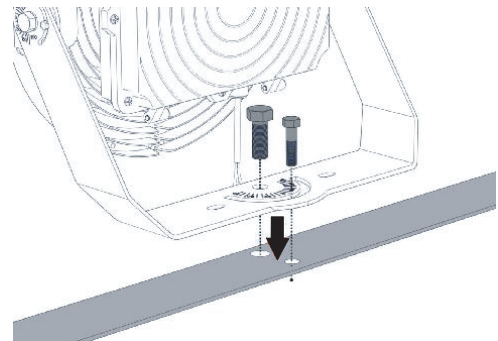
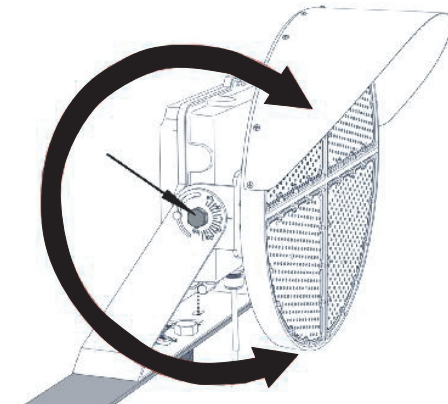


FIGURE 2



CAUTIONS

IMPORTANT SAFEGUARDS

When using electrical equipment, basic safety precautions should always be followed including the following:

READ AND FOLLOW ALL SAFETY INSTRUCTIONS

1. **DANGER**- Risk of shock- Disconnect power before installation.
DANGER – Risque de choc – Couper l'alimentation avant l'installation.
2. This luminaire must be installed in accordance with the NEC or your local electrical code. If you are not familiar with these codes and requirements, consult a qualified electrician.
Ce produit doit être installé conformément à NEC ou votre code électrique local. Si vous n'êtes pas familier avec ces codes et ces exigences, veuillez contacter un électricien qualifié.
3. Suitable for Wet Locations.
Adapte pour les Endroits Mouilles.

SAVE THESE INSTRUCTIONS FOR FUTURE REFERENCE

NOTES

1. This carton contains fixture, anchor bolts and mounting template. See reverse side for not-to-scale mounting template.

SINGLE POINT MOUNTING

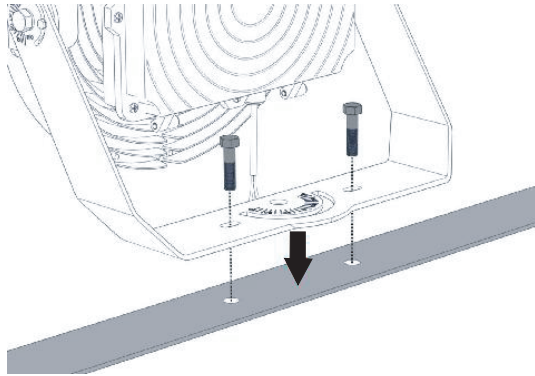
1. Mount the luminaire using the middle and slotted hole to attach the luminaire to the mounting surface. Secure the luminaire to the surface with using (1) 5/8"-11x2" bolt and washers and (1) 1/2"-13x1-1/2" bolt and washers appropriate for the mounting surface (included). See **Figure 1**. Torque the 5/8"-11 bolt to 84 lbs-ft, and the 1/2"-13 bolt to 44 lbs-ft.

INSTALLATION INSTRUCTIONS

C-FL-A-SPRT Series

Document:	LPN05503X0001A0_A	Date	1-23-2024
Created By:	TMT		

FIGURE 3



ELECTRICAL CONNECTIONS

NOTE: Make sure the voltage range of the fixtures is compatible with the supply voltage.

Fixture is equipped with either an universal volt driver 120-277V or a 277-480V driver.

PHASE TO NEUTRAL WIRING 120/277/347V

1. Connect supply ground to fixture ground (green) lead.
2. Connect supply common to fixture neutral (white) lead.
3. Connect supply Vin to fixture hot (black) lead.

Tuck all wires carefully into wiring chamber ensuring that no wires are pinched.

PHASE TO PHASE WIRING 208/240/480V

1. Connect supply ground to fixture ground (green) lead.
2. Connect supply L1 (Hot) to fixture neutral (white) lead.
3. Connect supply L2 (Hot) to fixture hot (black) lead.

Tuck all wires carefully into wiring chamber ensuring that no wires are pinched.

FCC NOTICE

CAUTION: Changes or modifications not expressly approved could void your authority to use this equipment.

This device complies with part 15 of the FCC Rules. Operation is subject to the following two conditions: (1) This device may not cause harmful interference, and (2) this device must accept any interference received, including interference that may cause undesired operation.

This equipment has been tested and found to comply with the limits for a Class A digital device, pursuant to part 15 of the FCC Rules. These limits are designed to provide reasonable protection against harmful interference when the equipment is operated in a commercial environment. This equipment generates, uses, and can radiate radio frequency energy and, if not installed and used in accordance with the instruction manual, may cause harmful interference to radio communications. Operation of this equipment in a residential area is likely to cause harmful interference in which case the user will be required to correct the interference at his own expense. CAN ICES-003 (A)/NMB-003 (A)

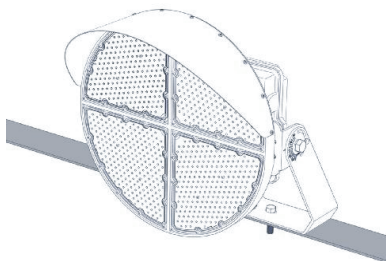
INSTRUCCIONES DE INSTALACIÓN

Serie C-FL-A-SPRT

Documento: LPN05503X0001A0_A Fecha: 23 de enero de 2024
Creado por: TMT

E-LITE

LED LIGHTING



- Para orientar la luminaria, afloje los pernos en ambos lados del soporte de montaje y gire la luminaria hasta el ángulo de inclinación deseado. Vuelva a apretar los pernos a 44 libras de fuerza por pulgada. Consulte la **figura 2**.
- Pase el cable de alimentación de 18 AWG de la luminaria hasta la caja de conexiones, donde se puede acceder a los cables de suministro. Para conectar el cable a la caja de conexiones exterior, se suministrará (por parte de terceros) un sujetador de cables hermético homologado, apto para su uso en un cable flexible de 0,3125" (8 mm) de diámetro para lugares húmedos.
NOTA: Para reducir el riesgo de entrada de agua a la caja de conexiones, se debe usar cinta de teflón o un sellador de silicona en la parte roscada del sujetador de cables. Se recomienda instalar el sujetador de cables hermético de manera que el cable de alimentación de la luminaria salga de la caja de conexiones hacia el piso. Si la caja de conexiones no permite que el cable de alimentación salga hacia el piso, se recomienda el uso de un codo adecuado para lugares húmedos, de manera que el cable de alimentación salga hacia el piso.
- Realice la conexión eléctrica conforme a la sección **Conexiones eléctricas**.

MONTAJE FIJO

- Monte la luminaria usando los dos orificios externos del soporte para fijar la luminaria a la superficie de montaje. Asegure la luminaria a la superficie usando (2) pernos de 1/2"-13 y arandelas (incluidos). Consulte la **figura 3**. Apriete los pernos a 44 libras-pie.
- Para orientar la luminaria, afloje los pernos en ambos lados del soporte de montaje y gire la luminaria hasta el ángulo de inclinación deseado. Vuelva a apretar los pernos a 44 libras de fuerza por pulgada. Consulte la **figura 2**.
- Pase el cable de alimentación de 18 AWG de la luminaria hasta la caja de conexiones, donde se puede acceder a los cables de suministro. Para conectar el cable a la caja de conexiones exterior, se suministrará (por parte de terceros) un sujetador de cables hermético homologado, apto para su uso en un cable flexible de 0,3125" (8 mm) de diámetro para lugares húmedos.
NOTA: Para reducir el riesgo de entrada de agua a la caja de conexiones, se debe usar cinta de teflón o un sellador de silicona en la parte roscada del sujetador de cables. Se recomienda instalar el sujetador de cables hermético de manera que el cable de alimentación de la luminaria salga de la caja de conexiones hacia el piso. Si la caja de conexiones no permite que el cable de alimentación salga hacia el piso, se recomienda el uso de un codo adecuado para lugares húmedos, de manera que el cable de alimentación salga hacia el piso.
- Realice la conexión eléctrica conforme a la sección **Conexiones eléctricas**.

FIGURA 1

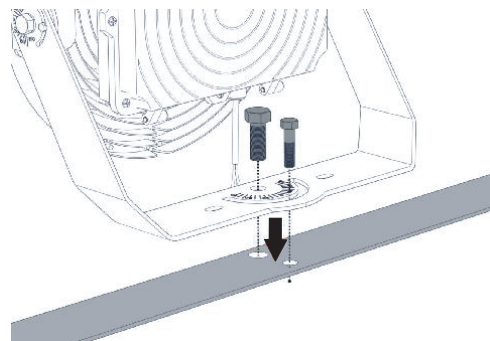
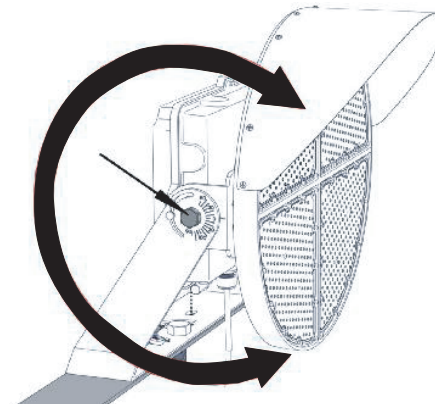


FIGURA 2



PRECAUCIONES

MEDIDAS DE SEGURIDAD IMPORTANTES

Al usar aparatos eléctricos, siempre deben seguirse ciertas medidas básicas de seguridad, incluidas las siguientes:

LEA Y SIGA TODAS LAS INSTRUCCIONES DE SEGURIDAD

- PELIGRO:** Riesgo de descarga eléctrica. Desconecte la alimentación eléctrica antes de la instalación.
DANGER – Risque de choc – Couper l'alimentation avant l'installation.
- Esta luminaria debe instalarse de acuerdo con el Código Eléctrico Nacional de los Estados Unidos (NEC, por sus siglas en inglés) o con el código eléctrico local. Si no está familiarizado con estos códigos y requisitos, consulte a un electricista calificado.
Ce produit doit être installé conformément à NEC ou votre code électrique local. Si vous n'êtes pas familier avec ces codes et ces exigences, veuillez contacter un électricien qualifié.
- Este producto es adecuado para uso en lugares húmedos.
Adapte pour les Endroits Mouilles.

CONSERVE ESTAS INSTRUCCIONES PARA CONSULTAS POSTERIORES

NOTAS

- Esta caja contiene la luminaria, los pernos de anclaje y la plantilla de montaje. Vea una plantilla de montaje fuera de escala al reverso.

MONTAJE EN UN SOLO PUNTO

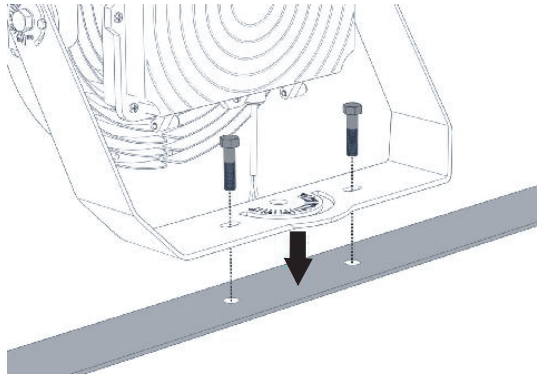
- Monte la luminaria usando el orificio ranurado central para fijar la luminaria a la superficie de montaje. Asegure la luminaria a la superficie usando (1) perno de 5/8-11x2" y las arandelas, y (1) perno de 1/2-13x1-1/2" y arandelas adecuadas para la superficie de montaje (incluidos). Consulte la **figura 1**. Apriete el perno de 5/8"-11 a 84 libras-pie y el perno de 1/2"-13 a 44 libras-pie.

INSTRUCCIONES DE INSTALACIÓN

Serie C-FL-A-SPRT

Documento:	LPN05503X0001A0_A	Fecha	23 de enero de 2024
Creado por:	TMT		

FIGURA 3



CONEXIONES ELÉCTRICAS

NOTA: Asegúrese de que el rango de voltaje de las luminarias sea compatible con el voltaje del suministro.

La luminaria está equipada con un controlador universal de voltaje de 120 - 277 V o un controlador de 277 - 480 V.

CABLEADO DE FASE A NEUTRO 120/277/347 V

1. Conecte el cable de conexión a tierra del suministro al cable de conexión a tierra (verde) de la luminaria.
2. Conecte el cable común de suministro al cable neutro (blanco) de la luminaria.
3. Conecte el cable de suministro de corriente al cable vivo (negro) de la luminaria.

Acomode cuidadosamente todos los cables en la cámara de cableado y asegúrese de no aplastar ningún cable.

CABLEADO DE FASE A FASE – 208/240/480 V

1. Conecte el cable de conexión a tierra del suministro al cable de conexión a tierra (verde) de la luminaria.
2. Conecte el cable L1 (vivo) del suministro al cable neutro (blanco) de la luminaria.
3. Conecte el cable L2 (vivo) del suministro al cable vivo (negro) de la luminaria.

Acomode cuidadosamente todos los cables en la cámara de cableado y asegúrese de no aplastar ningún cable.

AVISO DE LA FCC

PRECAUCIÓN: Los cambios o las modificaciones que no se autoricen expresamente podrían invalidar su autoridad para usar este equipo.

Este dispositivo cumple con la Sección 15 de las normas de la Comisión Federal de Comunicaciones (FCC, por sus siglas en inglés). El uso está sujeto a las dos condiciones siguientes: (1) Este dispositivo no debe causar interferencias perjudiciales y (2) este dispositivo debe aceptar cualquier interferencia recibida, incluyendo aquellas que puedan causar un uso no deseado.

Este equipo ha sido sometido a pruebas y cumple con los límites de un dispositivo digital Clase A, de acuerdo con la Sección 15 de las normas de la FCC. Estos límites están diseñados para ofrecer protección razonable contra interferencias dañinas cuando el equipo se usa en un entorno comercial. Este equipo genera, usa y puede irradiar energía de radiofrecuencia y, si no se instala y usa de acuerdo con el manual de instrucciones, puede causar interferencias dañinas a las comunicaciones de radio. Es probable que el uso de este equipo en un área residencial cause interferencias perjudiciales, en cuyo caso el usuario deberá corregir dicha interferencia por su propia cuenta. CAN ICES-003 (A)/NMB-003 (A)

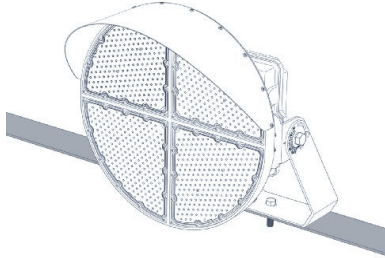
INSTRUCTIONS D'INSTALLATION

Série C-FL-A-SPRT

Document :	LPN05503X0001A0_A	Date	23-01-2024
Créé par :	TMT		

E-LITE

LED LIGHTING



- Orientez le luminaire en desserrant les boulons sur les deux côtés du support de montage et en tournant le luminaire à l'angle d'inclinaison désiré. Resserrez les boulons à 5 Nm (44 lb-pi). Voir **Figure 2**.
- Acheminez le cordon d'alimentation 18 AWG du luminaire vers la boîte de jonction où les fils d'alimentation sont accessibles. Une bride de cordon étanche à l'eau homologué convenant à un cordon souple de diamètre 8 mm (0,3125 po) pour emplacements mouillés doit être fourni (par d'autres) pour installer le cordon sur la boîte de jonction extérieure.
REMARQUE : Pour réduire le risque d'infiltration d'eau dans la boîte de jonction, utiliser un ruban en téflon ou un produit d'étanchéité en silicone sur la partie fileté de la bride du cordon. Il est recommandé d'installer la bride de cordon étanche de sorte que le cordon du luminaire sorte de la boîte de jonction vers le sol. Si la boîte de jonction ne permet pas au cordon de sortir vers le sol, il est recommandé d'utiliser un coude adapté à une utilisation en milieu mouillé pour que le cordon puisse sortir vers le sol.
- Connectez le câblage d'après la section **Connexions électriques**.

INSTALLATION FIXE

- Installez le luminaire en utilisant les deux trous extérieurs du support pour fixer le luminaire à la surface de montage. Fixez le luminaire à la surface au moyen de (2) jeux de boulons et rondelles de 5/8-11x2 po Voir **Figure 3**. Serrez les boulons à 5 Nm (44 lb-pi).
- Orientez le luminaire en desserrant les boulons sur les deux côtés du support de montage et en tournant le luminaire à l'angle d'inclinaison désiré. Resserrez les boulons à 5 Nm (44 lb-pi). Voir **Figure 2**.
- Acheminez le cordon d'alimentation 18 AWG du luminaire vers la boîte de jonction où les fils d'alimentation sont accessibles. Une bride de cordon étanche à l'eau homologué convenant à un cordon souple de diamètre 8 mm (0,3125 po) pour emplacements mouillés doit être fourni (par d'autres) pour installer le cordon sur la boîte de jonction extérieure.
REMARQUE : Pour réduire le risque d'infiltration d'eau dans la boîte de jonction, utiliser un ruban en téflon ou un produit d'étanchéité en silicone sur la partie fileté de la bride du cordon. Il est recommandé d'installer la bride de cordon étanche de sorte que le cordon du luminaire sorte de la boîte de jonction vers le sol. Si la boîte de jonction ne permet pas au cordon de sortir vers le sol, il est recommandé d'utiliser un coude adapté à une utilisation en milieu mouillé pour que le cordon puisse sortir vers le sol.
- Connectez le câblage d'après la section **Connexions électriques**.

FIGURE 1

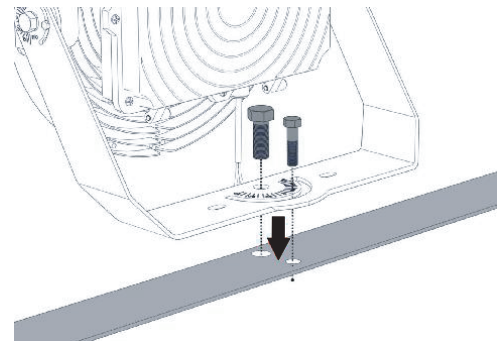
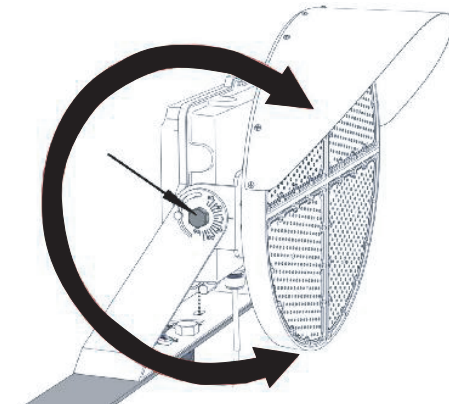


FIGURE 2



⚠ MISES EN GARDE

MESURES DE SÉCURITÉ IMPORTANTES

Lors de toute utilisation d'appareils électriques, les consignes de sécurité de base doivent toujours être respectées, dont les suivantes :

LISEZ ET SUIVEZ TOUTES LES CONSIGNES DE SÉCURITÉ

- DANGER** – Risque de choc – Coupez l'alimentation avant l'installation.
DANGER – Risk of shock – Disconnect power before installation.
- Ce produit doit être installé conformément au Code national de l'électricité ou à votre code électrique local. Si vous n'êtes pas familier avec ces codes et ces exigences, veuillez contacter un électricien qualifié.
This luminaire must be installed in accordance with the NEC or your local electrical code. If you are not familiar with these codes and requirements, consult a qualified electrician.
- Adapté aux emplacements mouillés.
Suitable for Wet Locations.

VEUILLEZ GARDER CES INSTRUCTIONS POUR RÉFÉRENCE ULTÉRIEURE

REMARQUES

- Ce carton contient le luminaire, les boulons d'ancrage et le gabarit de montage. Voir au verso pour le gabarit de montage non à l'échelle.

INSTALLATION À UN POINT UNIQUE

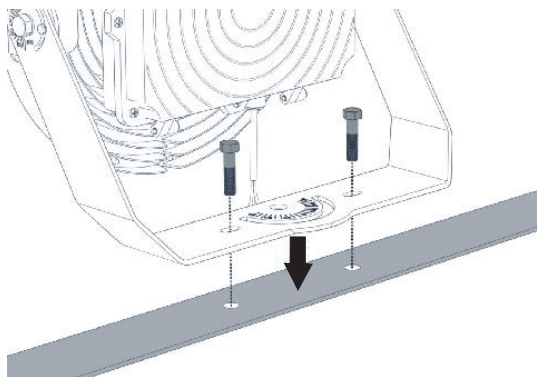
- Installez le luminaire en utilisant le trou central et le trou oblong pour fixer le luminaire à la surface de montage. Fixez le luminaire à la surface au moyen de (1) jeu de boulon et rondelles de 5/8-11x2 po et (1) jeu de boulon et rondelles de 1/2-13x1-1/2 po adaptés pour la surface de montage (inclus). Voir **Figure 1**. Serrez le boulon de 5/8"-11 à 9,5 Nm (84 lb-pi) et le boulon de 1/2"-13 bolt à 5 Nm (44 lb-pi).

INSTRUCTIONS D'INSTALLATION

Série C-FL-A-SPRT

Document :	LPN05503X0001A0_A	Date	23-01-2024
Créé par :	TMT		

FIGURE 3



RACCORDEMENTS ÉLECTRIQUES

REMARQUE : Assurez-vous que la plage de tension des luminaires est compatible avec la tension d'alimentation.

Le luminaire est équipé d'un pilote de tension universelle 120 à 277 V ou d'un pilote 277 à 480 V.

CÂBLAGE PHASE À NEUTRE 120/277/347 V

1. Connectez la mise à la terre de l'alimentation au fil de terre (vert) de l'appareil.
2. Raccordez l'alimentation neutre au fil neutre (blanc) du luminaire.
3. Raccordez l'alimentation V_{in} au fil de phase (noir) du luminaire.

Insérez soigneusement tous les fils dans la chambre de câblage en vous assurant qu'aucun fil n'est coincé.

CÂBLAGE PHASE VERS PHASE 208/240/480 V

1. Connectez la mise à la terre de l'alimentation au fil de terre (vert) de l'appareil.
2. Raccordez l'alimentation L1 (phase) au fil neutre (blanc) du luminaire.
3. Raccordez l'alimentation L2 (phase) au fil de phase (noir) du luminaire.

Insérez soigneusement tous les fils dans la chambre de câblage en vous assurant qu'aucun fil n'est coincé.

AVIS DE LA FCC

MISE EN GARDE : Les changements ou modifications non expressément approuvés peuvent annuler votre droit à utiliser cet équipement.

Cet appareil est conforme à la section 15 des règles de la FCC. L'utilisation est soumise aux deux conditions suivantes : (1) Cet appareil ne doit pas causer d'interférences nuisibles, et (2) cet appareil doit accepter toute interférence reçue, y compris les interférences pouvant causer un fonctionnement non désiré.

Cet équipement a été testé et déclaré conforme aux limites applicables à un appareil numérique de classe A, conformément à la section 15 des règles de la FCC. Ces limites sont établies afin de fournir une protection raisonnable contre les interférences dommageables lorsque l'appareil est utilisé dans un environnement commercial. Cet équipement génère, utilise et peut émettre une énergie de fréquence radio et, si installé et utilisé non conformément aux instructions du manuel, peut provoquer des interférences nuisibles aux communications radio. L'utilisation de cet équipement dans une zone résidentielle est susceptible de provoquer des interférences dommageables, auquel cas l'utilisateur devra éliminer ces interférences à ses frais.
CAN ICES-003 (A)/NMB-003 (A)