

INSTALLATION INSTRUCTIONS

C-BD-A-PWY Series

Document:	LPN05501X0001A0_A	Date	10-4-2023
Created By:	TMT		

E-LITE

LED LIGHTING



CAUTIONS

IMPORTANT SAFEGUARDS

When using electrical equipment, basic safety precautions should always be followed including the following:

READ AND FOLLOW ALL SAFETY INSTRUCTIONS

- DANGER**- Risk of shock- Disconnect power before installation.
DANGER – Risque de choc – Couper l'alimentation avant l'installation.
- This luminaire must be installed in accordance with the NEC or your local electrical code. If you are not familiar with these codes and requirements, consult a qualified electrician.
Ce produit doit être installé conformément à NEC ou votre code électrique local. Si vous n'êtes pas familier avec ces codes et ces exigences, veuillez contacter un électricien qualifié.
- Suitable for Wet Locations.
Adapte pour les Endroits Mouilles.

SAVE THESE INSTRUCTIONS FOR FUTURE REFERENCE

NOTES

- This carton contains fixture, anchor bolts and mounting template. See reverse side for not-to-scale mounting template.

FOUNDATION

- Foundation should be a minimum of 12 inches (305 mm) in diameter, finished level and smooth, with a depth below grade of 24 (610 mm) inches. NOTE: in areas where frost is imminent, consult with a civil engineer for a recommended foundation detail.
- Provided are three 3/8" diameter x 11" (352 mm) long anchor bolts and mounting template (included). Use template to set anchor bolts at proper location (Note conduit entry allowance). Anchor bolts should project 2" (51 mm) above concrete.

BOLLARD INSTALLATION

NOTE: Lens assembly does not need to be removed from bollard pole during installation process.

- To install bollard pole to anchor bolts, loosen three #8 Phillips screws at the base of the pole using a Phillips screw driver. See **Figure 1**.
- Begin lifting pole and lens assembly vertically off base. When wiring quick disconnect is exposed, unlatch two halves of quick disconnect and set pole/lens assembly aside. See **Figure 2**.
- Adjust the CCT and wattage settings.
- Install base plate and inner frame assembly over anchor bolts and secure with nuts, washers, and jam nuts provided.
NOTE: If leveling of the base is required, leveling nuts should be used. Do NOT use shims.
- Make electrical supply connections to terminal block on inner frame assembly. See Electrical Connection section for proper wiring.
- Reconnect two halves of quick disconnect from Step 2 and slide pole/lens assembly over interior frame and base. Be careful not to pinch any lead wires. See **Figure 3 on back page**.
NOTE: Position pole so that the #8 Phillips screws align with circular indentations in base.
- Tighten the three #8 Phillips screws to secure pole/lens assembly to base.
- With the supply power off, unscrew the photocontrol and carefully adjust the switch on the back side to enable or disable the photocontrol. Take care not to pull, pinch, or disconnect the harness wires.

FIGURE 1

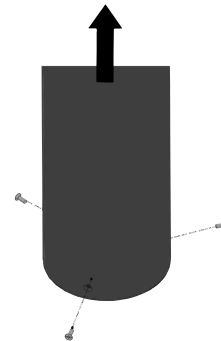
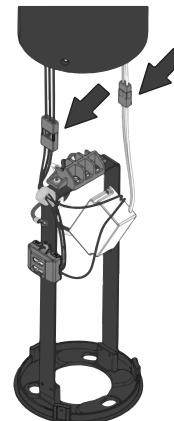


FIGURE 2



INSTALLATION INSTRUCTIONS

C-BD-A-PWY Series

Document:	LPN05501X0001A0_A	Date	10-4-2023
Created By:	TMT		

FIGURE 3



ELECTRICAL CONNECTIONS

NOTE: LED driver must be supplied by an individual properly grounded branch circuit protected by a 20 ampere circuit breaker.

NOTE: Use Min 75C supply conductors

NOTE: Grounding and bonding of the overall system shall be done in accordance with NEC Article 600 and local codes.

Fixture is equipped with universal volt driver 120-277V
(ie. 120V, 208V, 240V or 277V)

PHASE TO NEUTRAL WIRING 120/277V

1. Connect supply ground to fixture ground (green) lead.
2. Connect supply common to fixture neutral (white) lead.
3. Connect supply Vin to fixture hot (black) lead.

Tuck all wires carefully into wiring chamber ensuring that no wires are pinched.

PHASE TO PHASE WIRING 208/240V

1. Connect supply ground to fixture ground (green) lead.
2. Connect supply L1 (Hot) to fixture neutral (white) lead.
3. Connect supply L2 (Hot) to fixture hot (black) lead.

Tuck all wires carefully into wiring chamber ensuring that no wires are pinched.

FCC NOTICE

CAUTION: Changes or modifications not expressly approved could void your authority to use this equipment.

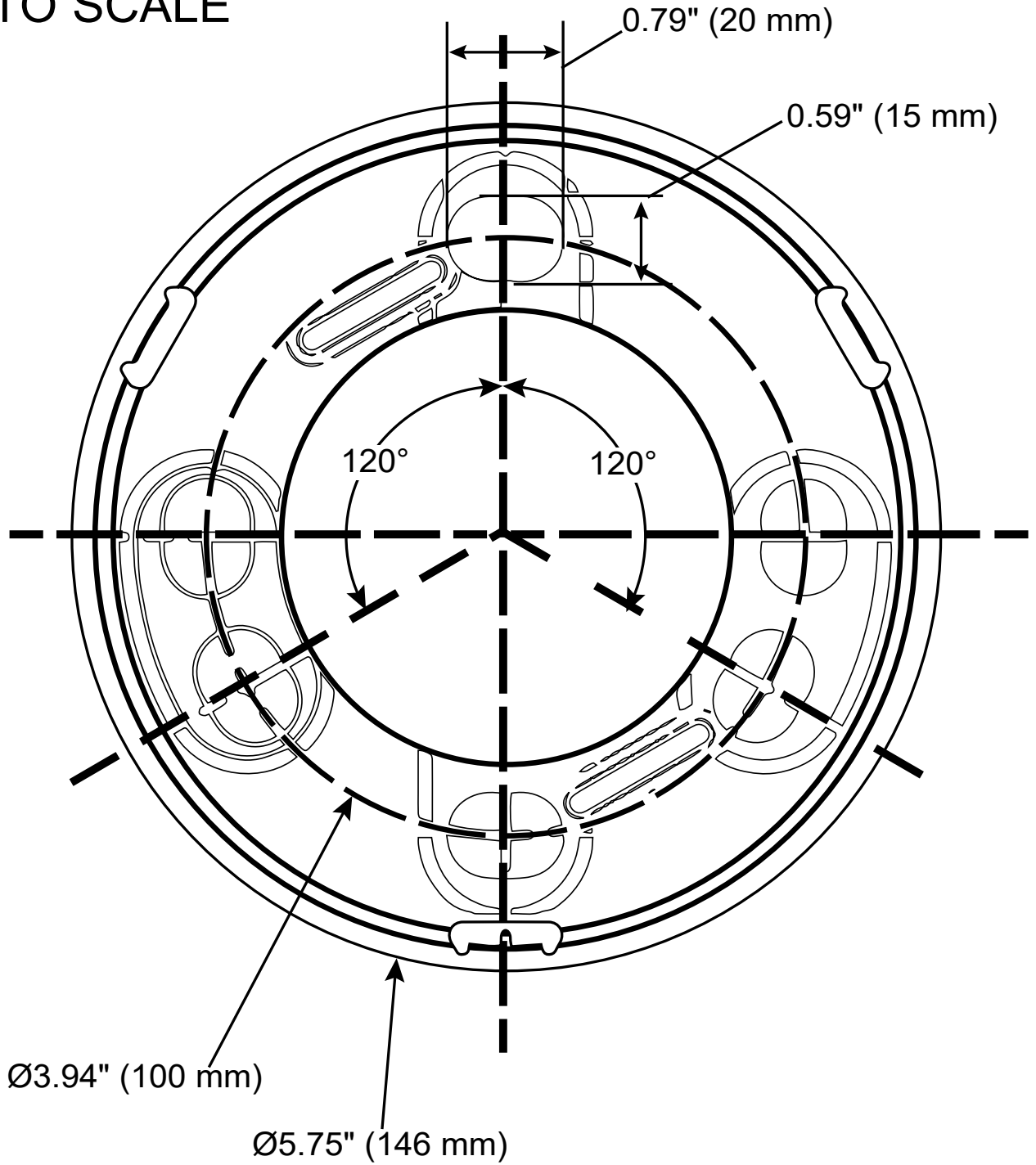
This device complies with part 15 of the FCC Rules. Operation is subject to the following two conditions: (1) This device may not cause harmful interference, and (2) this device must accept any interference received, including interference that may cause undesired operation.

This equipment has been tested and found to comply with the limits for a Class A digital device, pursuant to part 15 of the FCC Rules. These limits are designed to provide reasonable protection against harmful interference when the equipment is operated in a commercial environment. This equipment generates, uses, and can radiate radio frequency energy and, if not installed and used in accordance with the instruction manual, may cause harmful interference to radio communications. Operation of this equipment in a residential area is likely to cause harmful interference in which case the user will be required to correct the interference at his own expense.
CAN ICES-003 (A)/NMB-003 (A)

INSTALLATION INSTRUCTIONS
C-BD-A-PWY Series

Document:	LPN05501X0001A0_A	Date:	10-4-2023
Created By:	TMT		

NOT TO SCALE



INSTRUCCIONES DE INSTALACIÓN

Serie C-BD-A-PWY

Documento:	LPN05501X0001A0_A	Fecha	10-4-2023
Creado por:	TMT		

E-LITE

LED LIGHTING



PRECAUCIONES

MEDIDAS DE SEGURIDAD IMPORTANTES

Al usar aparatos eléctricos, siempre deben seguirse ciertas medidas básicas de seguridad, incluidas las siguientes:

LEA Y SIGA TODAS LAS INSTRUCCIONES DE SEGURIDAD

- PELIGRO:** Riesgo de descarga eléctrica. Desconecte la alimentación eléctrica antes de la instalación.
DANGER – Risque de choc – Couper l'alimentation avant l'installation.
- Esta luminaria debe instalarse de acuerdo con el Código Nacional Eléctrico de los Estados Unidos (NEC, por sus siglas en inglés) o con el código eléctrico local. Si no está familiarizado con estos códigos y requisitos, consulte a un electricista calificado.
Ce produit doit être installé conformément à NEC ou votre code électrique local. Si vous n'êtes pas familier avec ces codes et ces exigences, veuillez contacter un électricien qualifié.
- Ese producto es adecuado para uso en lugares húmedos.
Adspite pour les Endroits Mouilles.

CONSERVE ESTAS INSTRUCCIONES PARA CONSULTAS POSTERIORES

NOTAS

- Esta caja contiene la luminaria, los pernos de anclaje y la plantilla de montaje. Vea una plantilla de montaje fuera de escala al reverso.

BASE

- La base debe tener un diámetro mínimo de 12 pulgadas (305 mm), con un acabado plano y liso, y con una profundidad menor que el grado de 24 pulgadas (610 mm). **NOTA:** En zonas de heladas inminentes, consulte con un ingeniero civil para ver los detalles de la base recomendada.
- Se incluyen tres pernos de anclaje de 3/8 de pulgada (9.5 mm) de diámetro y 11 pulgadas (279.4 mm) de largo, y la plantilla de montaje. Use la plantilla para colocar los pernos de anclaje en el lugar adecuado (tenga en cuenta la tolerancia para la entrada del conducto para cables). Los pernos de anclaje deberán sobresalir 2 pulgadas (51 mm) sobre el concreto.

INSTALACIÓN DEL BOLARDO

NOTA: Durante el proceso de instalación, no es necesario retirar el conjunto del lente del poste de bolardo.

- Para instalar el poste de bolardo en los pernos de anclaje, afloje tres tornillos Phillips núm. 8 en la base del poste utilizando un destornillador Phillips. Consulte la **Figura 1**.
- Empiece a levantar el conjunto del poste y el lente verticalmente fuera de la base. Cuando se exponga la desconexión rápida del cableado, desabroche dos mitades de desconexión rápida y deje a un lado el conjunto del poste/lente. Consulte la **Figura 2**.
- Ajuste la temperatura de color correlacionada (CCT, por sus siglas en inglés) y la potencia.
- Instale la placa base y el conjunto del marco interior sobre los tornillos de anclaje y fije con las tuercas, las arandelas y las contratuercas que se proporcionan.

NOTA: Si se requiere nivelar la base, se deben usar tuercas de nivelación. NO use cuñas.

- Realice las conexiones del suministro eléctrico al bloque de terminales en el conjunto del marco interior. Consulte la sección Conexión eléctrica para ver el cableado correcto.
- Vuelva a conectar las dos mitades de desconexión rápida del paso 2 y deslice el conjunto del poste/lente sobre el marco interior y la base. Tenga cuidado de no aplastar ningún cable. Consulte la **figura 3 en la contraportada**.

NOTA: Coloque el poste de manera que los tornillos Phillips núm. 8 queden alineados con las hendiduras circulares de la base.

- Apriete los tres tornillos Phillips núm. 8 para fijar el conjunto del poste/lente a la base.
- Con la alimentación desconectada, desatornille el fotocontrol y ajuste con cuidado el interruptor de la parte posterior para activar o desactivar el fotocontrol. Tenga cuidado de no tirar, pellizcar o desconectar los cables del arnés.

FIGURA 1

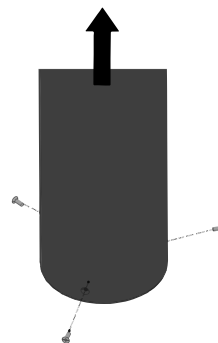
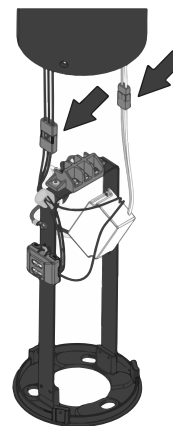


FIGURA 2



INSTRUCCIONES DE INSTALACIÓN

Serie C-BD-A-PWY

Documento:	LPN05501X0001A0_A	Fecha	10-4-2023
Creado por:	TMT		

FIGURA 3



CONEXIONES ELÉCTRICAS

NOTA: El controlador de LED debe ser alimentado por un circuito derivado individual debidamente conectado a tierra y protegido por un disyuntor de 20 amperios.

NOTA: Use conductores de alimentación con una capacidad mínima de 75 °C.

NOTA: La puesta a tierra y la conexión de todo el sistema se realizarán de acuerdo con el artículo 600 del Código Nacional Eléctrico de Estados Unidos (NEC, por sus siglas en inglés) y los códigos locales.

La luminaria está equipada con un controlador universal de voltaje de 120-277 V (es decir, 120 V, 208 V, 240 V o 277 V).

CABLEADO DE FASE A NEUTRO, 120/277 V

1. Conecte el cable de conexión a tierra del suministro al cable de conexión a tierra (verde) de la luminaria.
2. Conecte el cable común de suministro al cable neutro (blanco) de la luminaria.
3. Conecte el cable de suministro de corriente al cable vivo (negro) de la luminaria.

Acomode cuidadosamente todos los cables en la cavidad de cableado y asegúrese de no aplastar ningún cable.

CABLEADO DE FASE A FASE, 208/240 V

1. Conecte el cable de conexión a tierra del suministro al cable de conexión a tierra (verde) de la luminaria.
2. Conecte el cable L1 (vivo) del suministro al cable neutro (blanco) de la luminaria.
3. Conecte el cable L2 (vivo) del suministro al cable vivo (negro) de la luminaria.

Acomode cuidadosamente todos los cables en la cavidad de cableado y asegúrese de no aplastar ningún cable.

AVISO DE LA FCC

PRECAUCIÓN: Los cambios o las modificaciones no aprobados podrían anular su autoridad para usar este equipo.

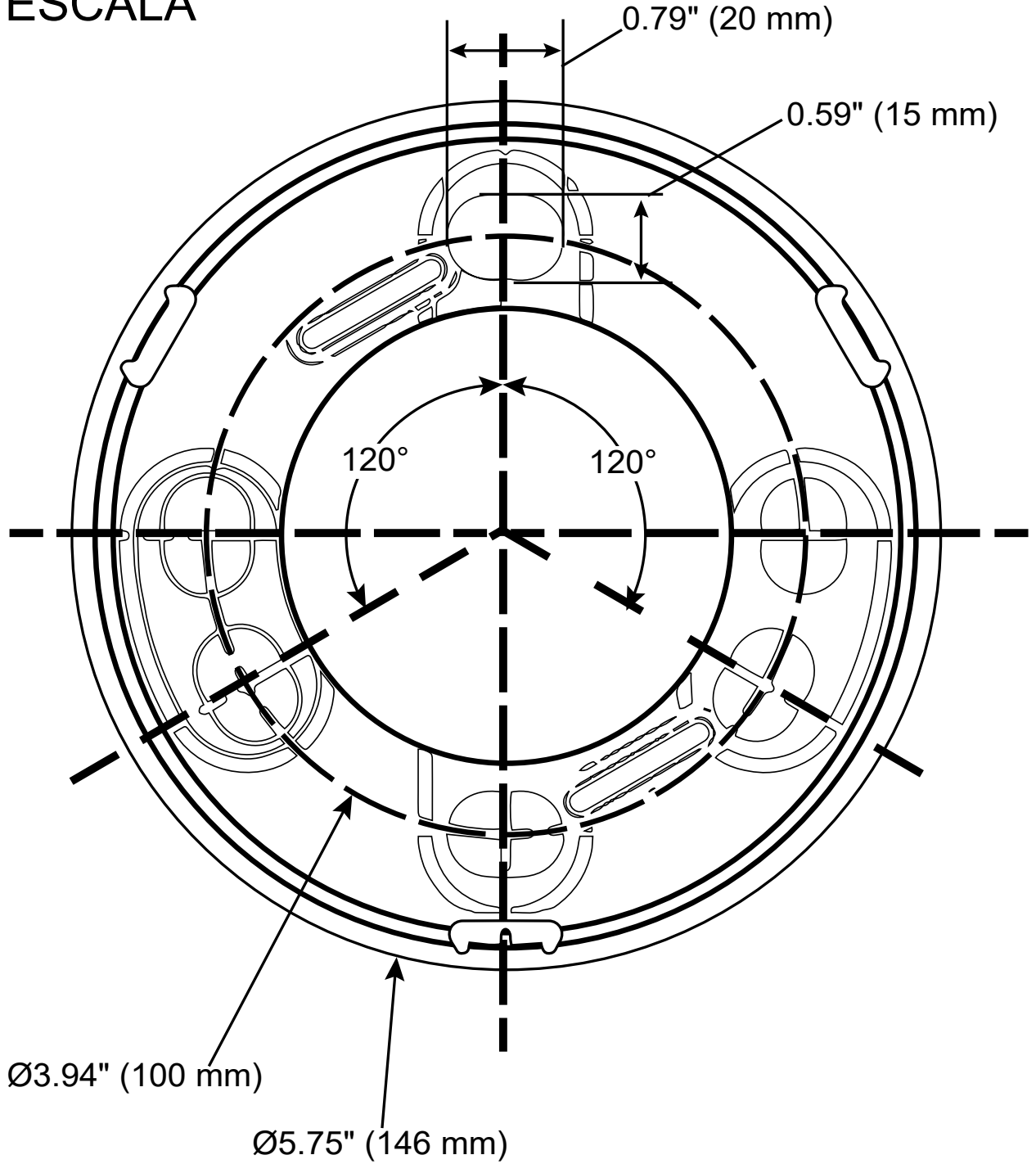
Este dispositivo cumple con la Sección 15 de las normas de la FCC. El uso está sujeto a las dos condiciones siguientes: (1) Este dispositivo no debe causar interferencias perjudiciales y (2) este dispositivo debe aceptar cualquier interferencia recibida, incluyendo aquellas que puedan causar un uso no deseado.

Este equipo ha sido sometido a pruebas y cumple con los límites de un dispositivo digital Clase A, de acuerdo con la Sección 15 de las normas de la FCC. Estos límites están diseñados para ofrecer protección razonable contra interferencias dañinas cuando el equipo se usa en un entorno comercial. Este equipo genera, usa y puede irradiar energía de radiofrecuencia y, si no se instala y usa de acuerdo con el manual de instrucciones, puede causar interferencias dañinas a las comunicaciones de radio. Es probable que el uso de este equipo en un área residencial cause interferencias perjudiciales, en cuyo caso el usuario deberá corregir dicha interferencia por su propia cuenta.
CAN ICES-003 (A)/NMB-003 (A)

INSTRUCCIONES DE INSTALACIÓN
Serie C-BD-A-PWY

Documento:	LPN05501X0001A0_A	Fecha	10-4-2023
Creado por:	TMT		

NO A ESCALA



INSTRUCTIONS D'INSTALLATION

Série C-BD-A-PWY

Document :	LPN05501X0001A0_A	Date	4-10-2023
Créé par :	TMT		

E-LITE

LED LIGHTING



⚠ MISES EN GARDE

MESURES DE SÉCURITÉ IMPORTANTES

Lors de toute utilisation d'appareils électriques, les consignes de sécurité de base doivent toujours être respectées, dont les suivantes :

LISEZ ET SUIVEZ TOUTES LES CONSIGNES DE SÉCURITÉ

- DANGER** – Risk of shock – Disconnect power before installation.
DANGER – Risque de choc – Couper l'alimentation avant l'installation.
- This luminaire must be installed in accordance with the NEC or your local electrical code. If you are not familiar with these codes and requirements, consult a qualified electrician.
Ce produit doit être installé conformément au NEC ou à votre code électrique local. Si vous n'êtes pas familier avec ces codes et ces exigences, veuillez contacter un électricien qualifié.
- Suitable for Wet Locations.
Adapté aux emplacements mouillés.

VEUILLEZ GARDER CES INSTRUCTIONS POUR RÉFÉRENCE ULTÉRIEURE

REMARQUES

- Ce carton contient le luminaire, les boulons d'ancrage et le gabarit de montage. Voir au verso pour le gabarit de montage non à l'échelle.

FOUNDATION

- La fondation doit avoir un diamètre minimum de 305 mm (12 po), être de niveau et lisse, avec une profondeur sous le niveau du sol de 610 mm (24 po). **REMARQUE** : dans les zones où le gel est inévitable, consultez un ingénieur civil pour connaître les détails de fondation recommandés.
- Trois boulons d'ancrage de 9,5 mm (3/8 po) de diamètre et 279,4 mm (11 po) de long et un gabarit de montage sont fournis. Utilisez le gabarit pour fixer les boulons d'ancrage à l'endroit approprié (notez la tolérance d'entrée du conduit). Les boulons d'ancrage doivent dépasser de 51 mm (2 po) au-dessus du béton

INSTALLATION DE LA BORNE

REMARQUE : L'assemblage de la lentille n'a pas besoin d'être retiré du poteau de borne pendant le processus d'installation.

- Pour installer le poteau de la borne sur les boulons d'ancrage, desserrez les trois vis de fixation numéro 8 à la base du poteau à l'aide d'un tournevis Phillips. Voir **Figure 1**.
- Commencez par soulever le poteau et l'assemblage des lentilles verticalement à partir de la base. Lorsque le câblage à déconnexion rapide est découvert, déverrouillez les deux moitiés de la déconnexion rapide et mettez de côté l'ensemble poteau/lentille. Voir **Figure 2**.
- Ajuster les paramètres Température de couleur proximale (CCT) et Puissance (W).
- Installez la plaque de base et le cadre intérieur sur les boulons d'ancrage et fixez-les avec les écrous, les rondelles et les contre-écrous fournis.

REMARQUE : Si une mise à niveau de la base est nécessaire, il faut utiliser des écrous de mise à niveau. N'utilisez PAS de cales.

- Effectuez les branchements de l'alimentation électrique à la plaque à bornes sur le cadre intérieur. Voir la section Branchements électriques pour le câblage approprié.
- Reconnectez deux moitiés de déconnexion rapide de l'étape 2 et faites glisser l'ensemble poteau/lentille sur le cadre intérieur et la base. Veillez à ne pas pincer les fils conducteurs. Voir **Figure 3 au verso**.
REMARQUE : Positionnez le poteau de façon à ce que les vis Phillips n°8 s'alignent avec les entailles circulaires dans la base.
- Serrez les trois vis Phillips n°8 pour fixer l'ensemble poteau/lentille à la base.
- L'alimentation étant coupée, dévissez l'interrupteur photoélectrique et ajustez soigneusement l'interrupteur situé sur l'arrière pour activer ou désactiver l'interrupteur photoélectrique. Veillez à ne pas tirer, pincer ou débrancher les fils du faisceau.

FIGURE 1

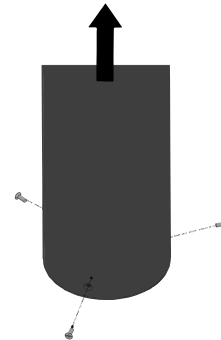
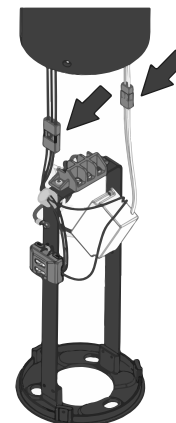


FIGURE 2



INSTRUCTIONS D'INSTALLATION

Série C-BD-A-PWY

Document :	LPN05501X0001A0_A	Date	4-10-2023
Créé par :	TMT		

FIGURE 3



AVIS DE LA FCC

MISE EN GARDE : Les changements ou modifications non expressément approuvés peuvent annuler votre droit à utiliser cet équipement.

Cet appareil est conforme avec la Partie 15 des Règlements de la FCC. L'utilisation est soumise aux deux conditions suivantes : (1) Cet appareil ne doit pas causer d'interférences nuisibles, et (2) cet appareil doit accepter toute interférence reçue, y compris les interférences pouvant causer un fonctionnement non désiré.

Cet équipement a été testé et déclaré conforme aux limites applicables à un appareil numérique de classe A, conformément à la section 15 des règles de la FCC. Ces limites sont établies afin de fournir une protection raisonnable contre les interférences dommageables lorsque l'appareil est utilisé dans un environnement commercial. Cet équipement génère, utilise et peut émettre une énergie de fréquence radio et, si installé et utilisé non conformément aux instructions du manuel, peut provoquer des interférences nuisibles aux communications radio. L'utilisation de cet équipement dans une zone résidentielle est susceptible de provoquer des interférences dommageables, auquel cas l'utilisateur devra éliminer ces interférences à ses frais.
CAN ICES-003 (A)/NMB-003 (A)

RACCORDEMENTS ÉLECTRIQUES

REMARQUE : Le pilote DEL doit être alimenté par un circuit de dérivation individuel correctement mis à la terre et protégé par un disjoncteur à 20 ampères.

REMARQUE : Utilisez des fils conducteurs d'alimentation 75° C au minimum.

REMARQUE : La mise à la terre et la liaison de l'ensemble du système doivent être effectuées conformément à l'article 600 du NEC et aux codes locaux.

Le luminaire est équipé d'un pilote de tension universelle de 120 à 277 V (c'est-à-dire 120 V, 208 V, 240 V ou 277 V)

CÂBLAGE PHASE VERS NEUTRE 120/277 V

1. Raccordez la mise à la terre de l'alimentation au fil de terre (vert) du luminaire.
2. Raccordez l'alimentation neutre au fil neutre (blanc) du luminaire.
3. Raccordez l'alimentation Vin au fil de phase (noir) du luminaire.

Insérez soigneusement tous les fils dans la chambre de câblage en vous assurant qu'aucun fil n'est pincé.

CÂBLAGE PHASE VERS PHASE 208/240 V

1. Raccordez la mise à la terre de l'alimentation au fil de terre (vert) du luminaire.
2. Raccordez l'alimentation L1 (phase) au fil neutre (blanc) du luminaire.
3. Raccordez l'alimentation L2 (phase) au fil de phase (noir) du luminaire.

Insérez soigneusement tous les fils dans la chambre de câblage en vous assurant qu'aucun fil n'est pincé.

INSTRUCTIONS D'INSTALLATION
Série C-BD-A-PWY

Document :	LPN05501X0001A0_A	Date	4-10-2023
Créé par :	TMT		

PAS À L'ÉCHELLE

