

INSTALLATION INSTRUCTIONS

C-ACC-E-PSMK Series

Document:	LPN00835X0001A0_D	Date	2-20-2024
Created By:	TMT		



FIGURE 1

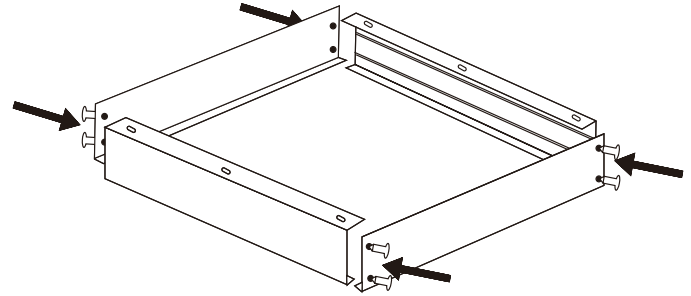


FIGURE 2

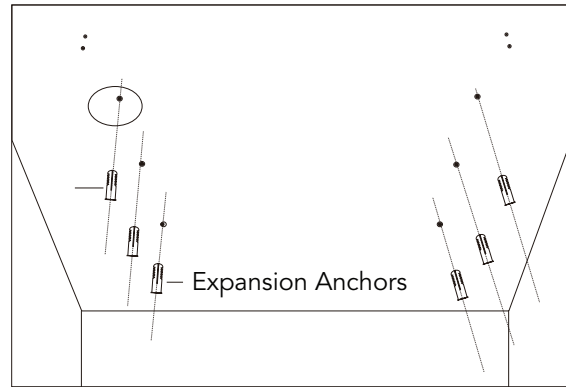


FIGURE 3

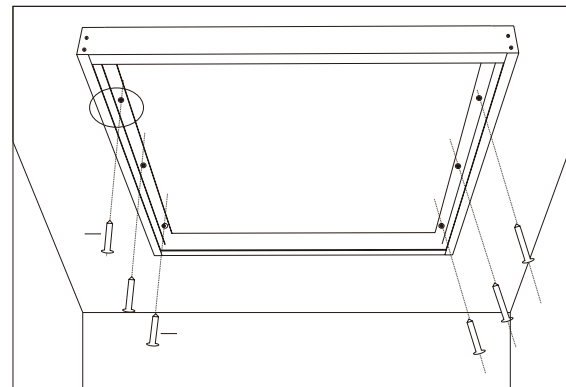
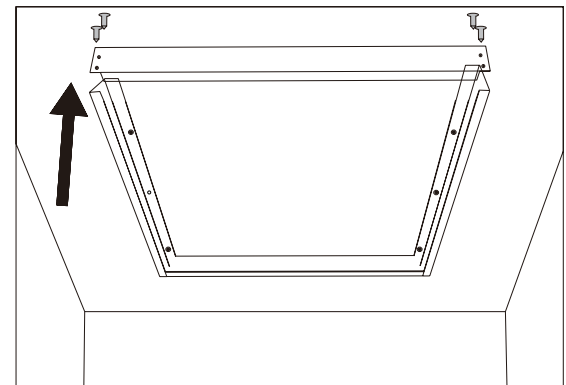


FIGURE 4



CAUTIONS

IMPORTANT SAFEGUARDS

When using electrical equipment, basic safety precautions should always be followed including the following:

READ AND FOLLOW ALL SAFETY INSTRUCTIONS

- DANGER**- Risk of shock- Disconnect power before installation.
DANGER – Risque de choc – Couper l'alimentation avant l'installation.

SAVE THESE INSTRUCTIONS FOR FUTURE REFERENCE

NOTE: Surface Mounting Kits are not intended for use with emergency battery equipped versions of the flat panels.

INSTALLATION

- Assemble the four sides of the frame using the (8) supplied 3.5mm x 13mm flat head screws. See **Figure 1**.
- Use assembled frame as a template and mark the holes for the expansion anchors. Use 1/4" drywall drill bit to drill holes for the expansion anchors. Insert expansion anchors into the drywall. See **Figure 2**.
- Attach frame to mounting surface using (6) supplied 4mm x 25mm pan head screws for 1x4 & 2x4 kits, and (4) supplied 4mm x 25mm pan head screws for 2x2 kits. See **Figure 3**.
- Once frame has been securely attached to mounting surface, disassemble one end of frame by removing (4) 3.5mm x 13mm flat head screws. See **Figure 4**.
- Slide flat panel fixture partly into frame and make wiring connections per the Fixture Wiring section of installation instructions included with the fixture. See **Figure 5 on the next page**.
- Once fixture wiring is complete, slide fixture fully into frame. See **Figure 6 on the next page**.
- Reassemble the remaining end of the frame using the (4) 3.5mm x 13mm flat head screws removed in Step 4. See **Figure 7 on the next page**.

INSTALLATION INSTRUCTIONS

C-ACC-E-PSMK Series

Document:	LPN00835X0001A0_D	Date:	2-20-2024
Created By:	TMT		

FIGURE 5

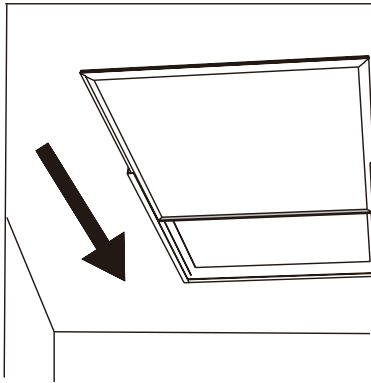


FIGURE 6

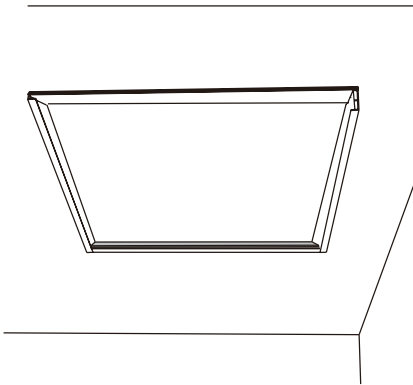
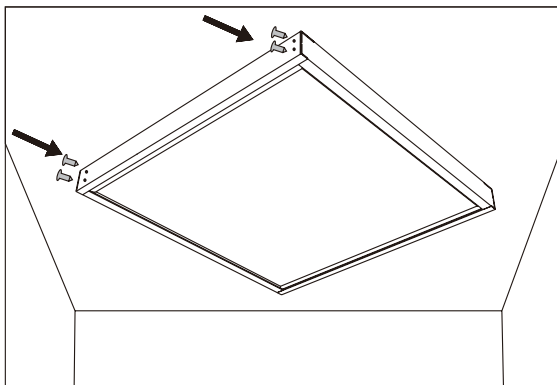


FIGURE 7



INSTRUCCIONES DE INSTALACIÓN

Serie C-ACC-E-PSMK

Documento: LPN00835X0001A0_D Fecha: 2-20-2024
Creado por: TMT



PRECAUCIONES

MEDIDAS DE SEGURIDAD IMPORTANTES

Al usar aparatos eléctricos, siempre deben seguirse ciertas medidas básicas de seguridad, incluidas las siguientes:

LEA Y SIGA TODAS LAS INSTRUCCIONES DE SEGURIDAD

1. **PELIGRO:** Riesgo de descarga eléctrica. Desconecte la alimentación antes de la instalación.
DANGER – Risque de choc – Couper l'alimentation avant l'installation.

CONSERVE ESTAS INSTRUCCIONES PARA CONSULTAS POSTERIORES

FIGURA 1

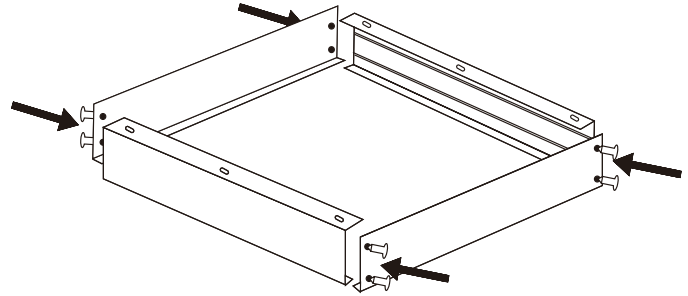


FIGURA 2

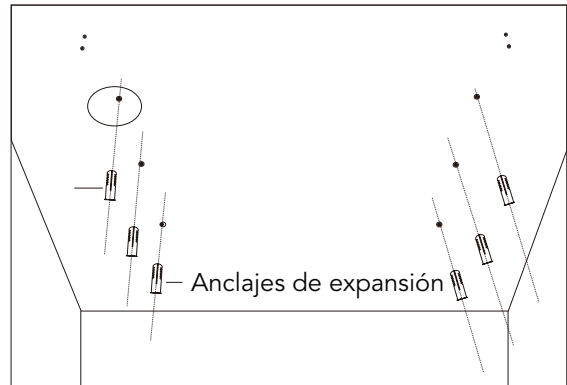


FIGURA 3

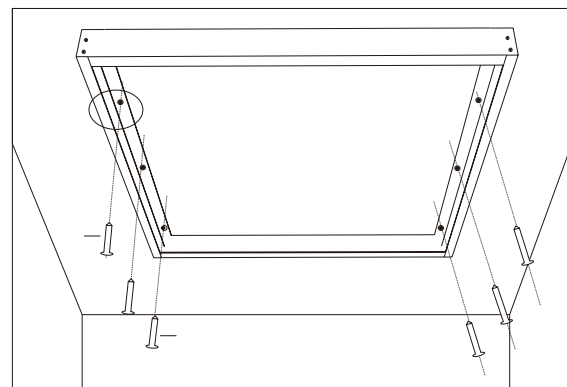
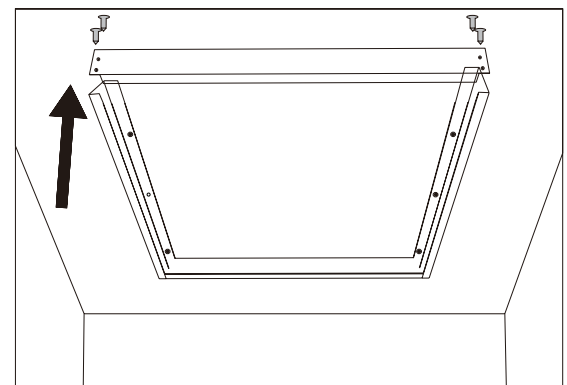


FIGURA 4



NOTA: Los kits de montaje superficial no están diseñados para usarse con versiones de paneles planos equipadas con batería de emergencia.

INSTALACIÓN

1. Ensamble los cuatro lados del marco usando (8) tornillos de cabeza plana de 3.5 mm x 13 mm suministrados. Vea la **figura 1**.
2. Use el marco ensamblado como plantilla y marque los orificios para los anclajes de expansión. Use una broca de 1/4" para paneles de yeso para taladrar los orificios para los anclajes de expansión. Inserte los anclajes de expansión en el panel de yeso. Vea la **figura 2**.
3. Fije el marco a la superficie de montaje utilizando los (6) tornillos de cabeza troncocónica de 4 mm x 25 mm suministrados para los kits de 1x4 y 2x4, y los (4) tornillos de cabeza troncocónica de 4 mm x 25 mm suministrados para los kits de 2x2. Vea la **figura 3**.
4. Una vez que el marco se haya fijado a la superficie de montaje, desensamble uno de los lados del marco retirando (4) tornillos de cabeza plana de 3.5 mm x 13 mm. Vea la **figura 4**.
5. Deslice parcialmente la luminaria de panel plano en el marco y realice las conexiones de los cables conforme a la sección Cableado de la luminaria de las instrucciones de instalación incluidas con la luminaria. Vea la **Figura 5 en la página siguiente**.
6. Una vez que haya realizado el cableado de la luminaria, deslice la luminaria totalmente en el marco. Vea la **Figura 6 en la página siguiente**.
7. Vuelva a ensamblar el lado restante del marco usando los (4) tornillos de cabeza plana de 3.5 mm x 13 mm que retiró en el paso 4. Vea la **Figura 7 en la página siguiente**.

INSTRUCCIONES DE INSTALACIÓN

Serie C-ACC-E-PSMK

Documento:	LPN00835X0001A0_D	Fecha	2-20-2024
Creado por:	TMT		

FIGURA 5

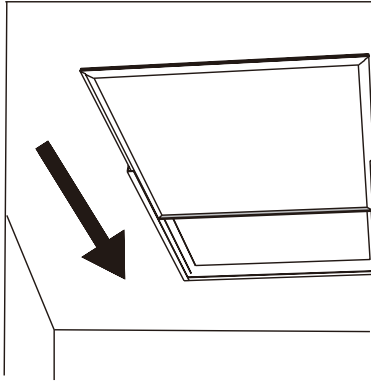


FIGURA 6

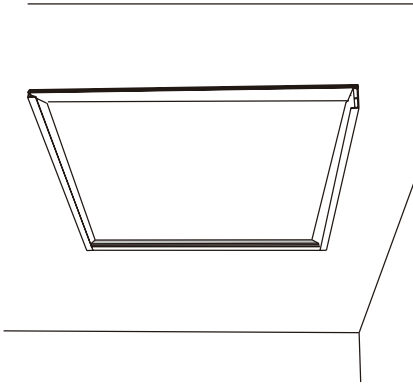
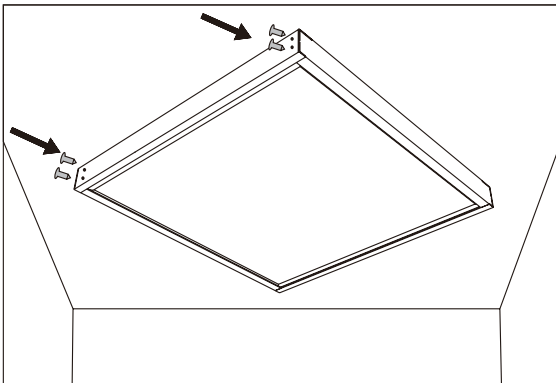


FIGURA 7



INSTRUCTIONS D'INSTALLATION

Série C-ACC-E-PSMK

Document : LPN00835X0001A0_D Date : 2-20-2024
Créé par : TMT

C-LITE

LED LIGHTING

FIGURE 1

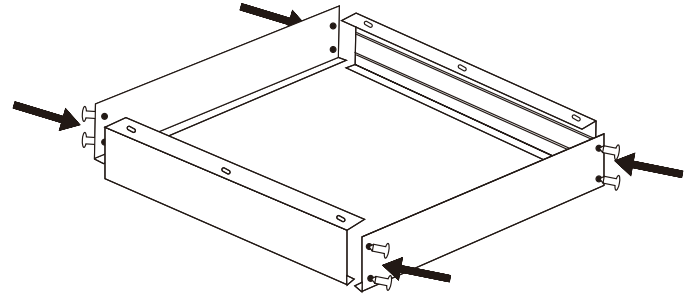


FIGURE 2

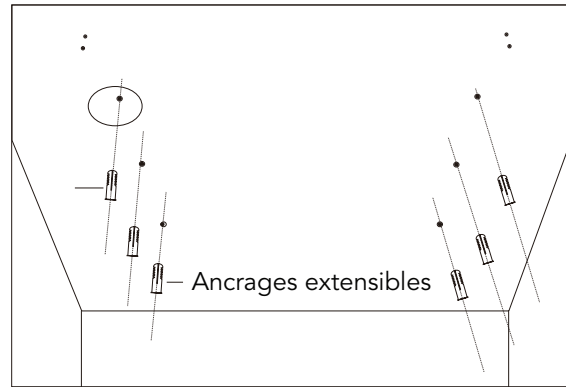


FIGURE 3

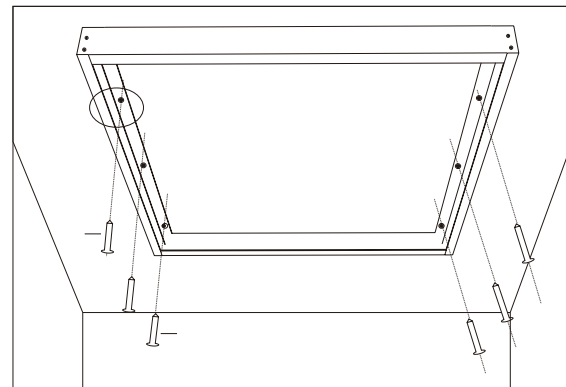
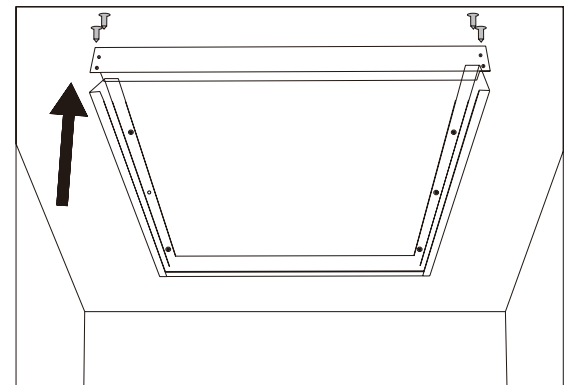


FIGURE 4



⚠ MISES EN GARDE

MESURES DE SÉCURITÉ IMPORTANTES

Lors de toute utilisation d'appareils électriques, les consignes de sécurité de base doivent toujours être respectées, dont les suivantes :

LISEZ ET SUIVEZ TOUTES LES CONSIGNES DE SÉCURITÉ

1. **DANGER**- Risque de choc électrique - Coupez l'alimentation avant l'installation.
DANGER - Risk of shock - Disconnect power before installation.

VEUILLEZ GARDER CES INSTRUCTIONS POUR RÉFÉRENCE ULTÉRIEURE

REMARQUE : Les jeux de montage en surface ne sont pas destinés à être utilisés avec les versions des panneaux plats équipées de batteries de secours.

INSTALLATION

1. Assemblez les quatre côtés du cadre à l'aide des (8) vis à tête fraisée 3.5 mm x 13 mm fournies. Voir **Figure 1**.
2. Utilisez le cadre assemblé comme modèle et marquez les trous pour les ancrages extensibles. Utilisez une mèche à cloison sèche de 6,35 mm (1/4 po) pour percer les trous recevant les ancrages extensibles. Insérez les ancrages extensibles dans la cloison sèche. Voir **Figure 2**.
3. Fixez le cadre à la surface de montage à l'aide des (6) vis à tête cylindrique 4 mm x 25 mm fournies pour les kits 1x4 et 2x4 et des (4) vis à tête cylindrique 4 mm x 25 mm fournies pour les kits 2x2. Voir **Figure 3**.
4. Après avoir fixé solidement le cadre à la surface de montage, démontez une extrémité du cadre en retirant (4) vis à tête fraisée de 3.5 mm x 13 mm. Voir **Figure 4**.
5. Glissez partiellement le luminaire à panneau plat dans le cadre et effectuez les branchements de fils selon la section Câblage du luminaire des instructions d'installation jointes au luminaire. Voir **Figure 5 page suivante**.
6. Une fois le câblage du luminaire terminé, glissez le luminaire entièrement dans le cadre. Voir **Figure 6 page suivante**.
7. Remontez l'extrémité restante du cadre à l'aide des (4) vis à tête fraisée de 3.5 mm x 13 mm retirées à l'étape 4. Voir **Figure 7 page suivante**.

INSTRUCTIONS D'INSTALLATION

Série C-ACC-E-PSMK

Document :	LPN00835X0001A0_D	Date	2-20-2024
Créé par :	TMT		

FIGURE 5

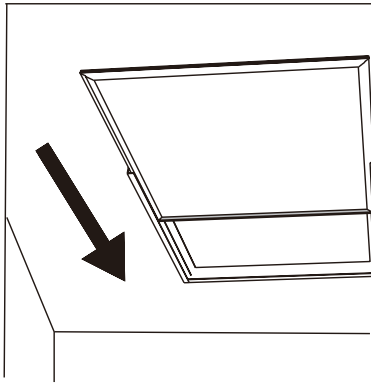


FIGURE 6

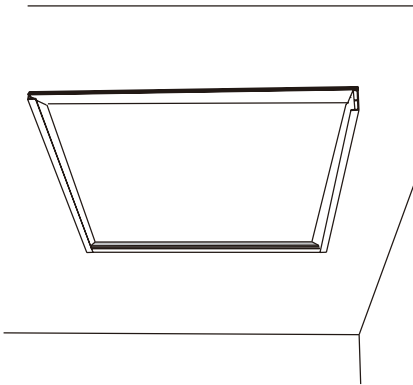


FIGURE 7

